

Plný výsuv TANDEM s integrovanou technologií TIP-ON



Kvalita z oceli pro nápady ze dřeva

Už víte, jak všestranné jsou vodící systémy TANDEM a jaké pohodlí přináší technologie pohybu TIP-ON. Nyní se tyto výhody spojují – jsou integrovány v novém plném výsuvu TANDEM s integrovanou technologií TIP-ON. Znamená to vyšší kvalitu bydlení s menším počtem součástí. TANDEM s osvědčenou funkčností představuje ještě úspornější řešení pro realizaci nábytku ze dřeva, a to včetně jednoduché montáže a pohodlného ovládání.



Obsah

04 Výhody a přednosti výrobků

08 Jednoduchá montáž

10 Služby a pomůcky pro zpracování

Informace k objednávání a plánování

12 560H technika s čelními spojkami – plný výsuv

14 561H technika nasazení – plný výsuv

16 Příslušenství

17 Montáž vedení

18 moving ideas



Osvědčený program – nový výsuv, široký výběr

Nový plný výsuv TANDEM s integrovanou technologií TIP-ON nabízí obvyklé možnosti. Pro každý váš nápad se tak najde vhodné řešení, od krátkých (jmenovitá délka 250 mm) až po dlouhé (600 mm). Stejná zůstává i třída zatížení 30 kg. V závislosti na individuálních preferencích montáže si můžete vybrat mezi technikou s čelními spojkami a technikou nasazení.



Méně dílů – menší úsilí, skvělá funkce

Plný výsuv TANDEM s integrovanou technologií TIP-ON usnadňuje mnoho věcí a zároveň je úspornější. Díky menšímu počtu dílů zabírá vodící systém ve skladu méně místa. Ušetříte také čas při zpracování a montáži. Získáváte tak hned dvě výhody – menší úsilí a skvělou funkci technologie pohybu Blum.



Snadné otevírání – větší pohodlí pro kvalitnější bydlení

Seznamte se s vysokým komfortem bydlení – například díky bezúchytkovým čelům, která se otevírají bez námahy. Integrovaný mechanický způsob otevírání TIP-ON zajišťuje snadnou manipulaci, která je pro produkty Blum tak typická. Stačí lehce ťuknout a zásuvka se otevře. Díky synchronizaci je to možné téměř na jakémkoli místě, dokonce i v rozích nábytkového čela.

Se synchronizací – prakticky po celé své délce

Pro otevření lehce klepněte na libovolné místo čela nábytku. Zda uprostřed, nebo na boku, na tom nezáleží. Skrytá hřídel synchronizace spojuje vodicí lišty a umožňuje tak velký rozsah spuštění TIP-ON.





Snadná montáž – rychlá kompletace a demontáž

Protože je systém TIP-ON již integrován do vodicí lišty TANDEM, nepotřebujete již žádné přídatné díly. To také znamená menší námahu při montáži a demontáži. Stejně jako u všech variant TANDEM máte na výběr mezi technikou s čelními spojkami a technikou nasazení.

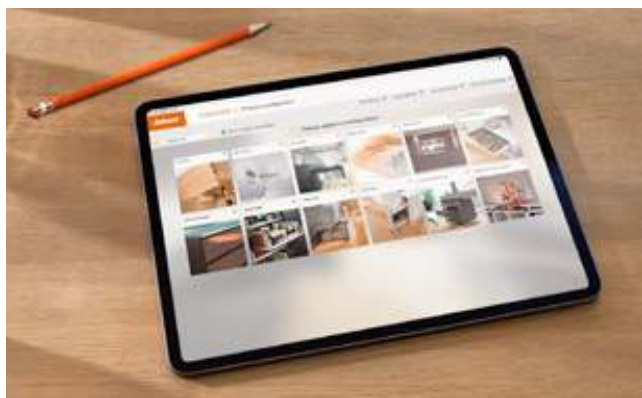
Oba tyto způsoby nabízejí bezproblémové seřízení a praktickou pojistku proti zvednutí či vypadnutí. Ke snadno pochopitelné montáži jednoduché hřídele synchronizace, která se řeže na délku, nepotřebujete žádné adaptéry.

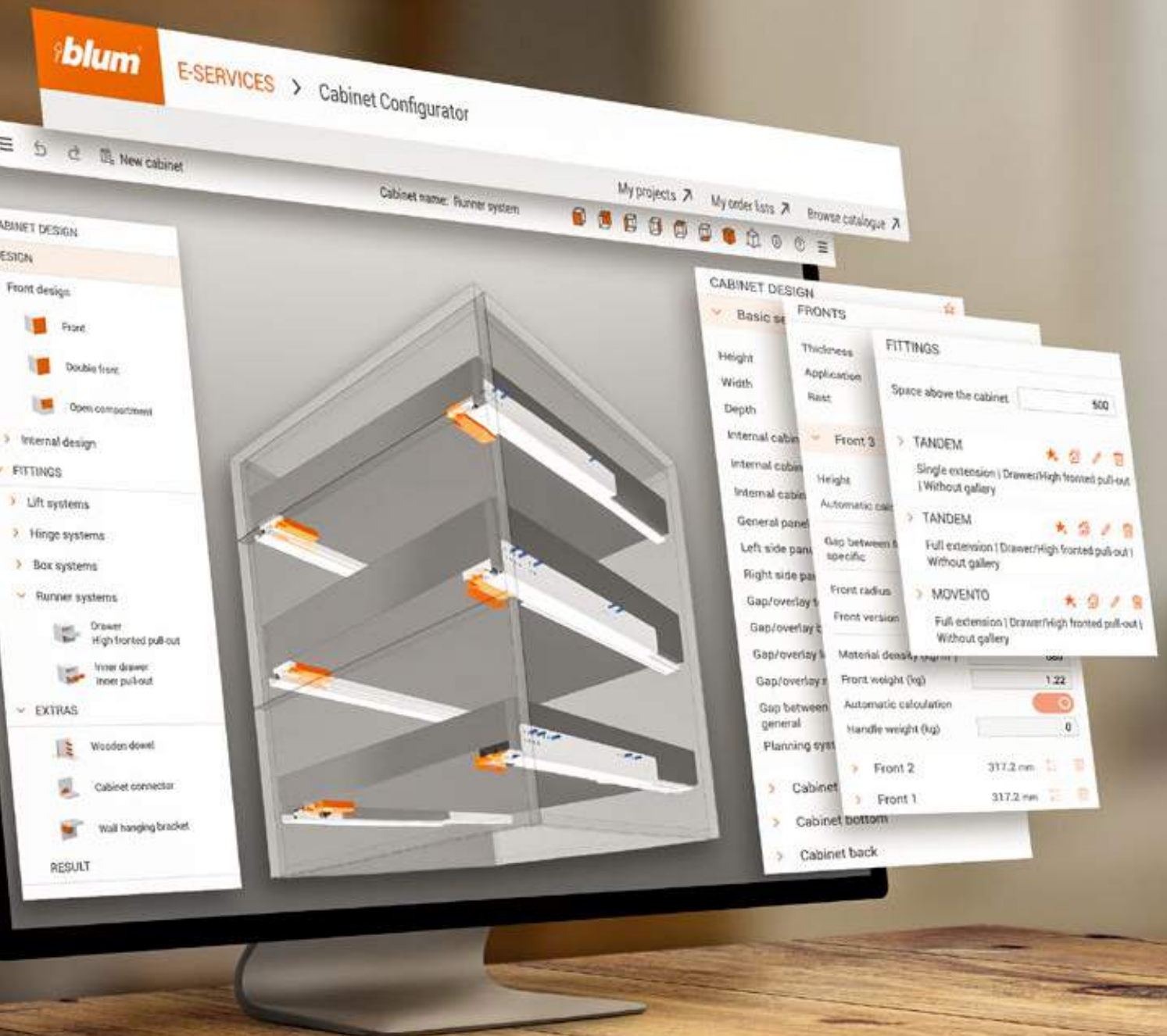
Služby a pomůcky pro zpracování – naprosto přesné, praktické a profesionální

Pro vodící systémy plného výsuvu TANDEM s integrovanou technologií TIP-ON nabízíme na míru šité servisní služby a pomůcky pro zpracování. Poskytujeme podporu v řetězci jednotlivých operací a postupů. Naše služby E-SERVICES máte k dispozici nepřetržitě 24 hodin denně, a to jak při plánování, tak i při samotné konstrukci a výběru výrobků. Pro výrobu poskytujeme kromě vrtacích a lisovacích strojů také sortiment speciálních vrtacích šablon. Například pro TANDEM s technikou nasazení, a rovněž pro nastavitelné čelní kování TANDEM.



Konfigurátor výrobků
www.blum.com/productconfigurator

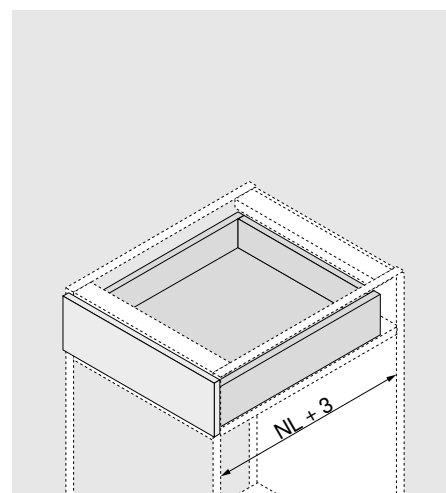




Konfigurátor korpusů
www.blum.com/cabinetconfig

560H technika s čelními spojkami – plný výsuv – integrovaná technologie TIP-ON


- Skrytý plný výsuv TANDEM pro dřevěné zásuvky o síle materiálu desek 11 až 16 mm
- S integrovanou technologií pohybu TIP-ON – mechanický způsob otvírání
- Plastové válečky, odolné proti opotřebení, zajistí lehký chod.
- Nastavení výšky bez nářadí s pomocí spojky
- Integrované nastavení sklonu čela bez nářadí
- Integrované nastavení hloubky bez nářadí
- Doporučení: Volitelná synchronizace TIP-ON pro bezpečné spuštění i u širokých čel


Informace k objednávce

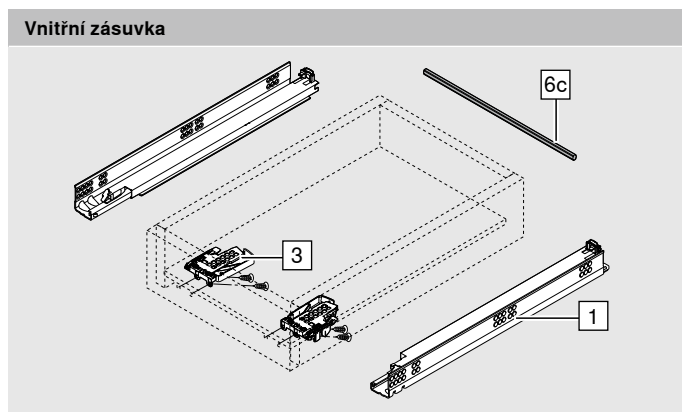
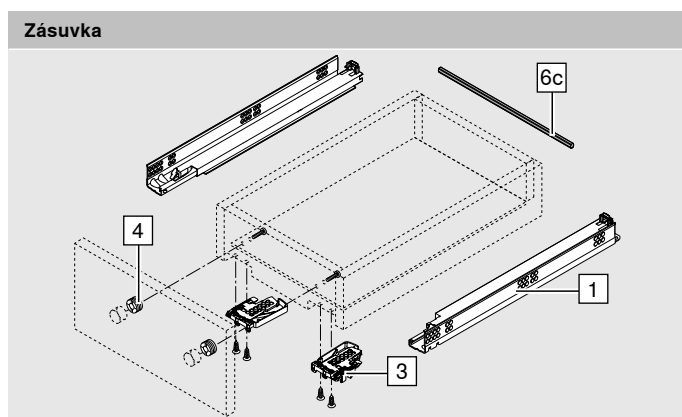
1	Vedení vlevo/vpravo	
	Jmenovitá délka NL (mm)	Nosnost 30 kg
	250	560H2500T
	270	560H2700T
	300	560H3000T
	320	560H3200T
	350	560H3500T
	380	560H3800T
	400	560H4000T
	420	560H4200T
	450	560H4500T
	480	560H4800T
	500	560H5000T
	520	560H5200T
	550	560H5500T
600	560H6000T	
Integrovaná technologie TIP-ON		

3	Spojka vlevo/vpravo	
	Plast/zinek Oranžová	T51.1700.04
	S nastavením výšky Objednávejte pravý/levý díl	

Příslušenství

4	Nastavitelné čelní kování	
	Plast přírodní	295.1000

6c	Hřídel synchronizace TIP-ON		
	Šířka korpusu KB (mm)	Provedení	T57.1140S
	Do 1200	Profilovaná hřídel	
Ke zkrácení Hřídel synchronizace doporučujeme využít u každé šířky korpusu. Přířez: Světlá šířka korpusu LW – 31 mm			

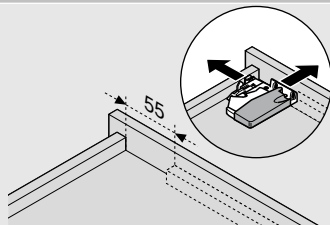


560H technika s čelními spojkami – plný výsuv – integrovaná technologie TIP-ON

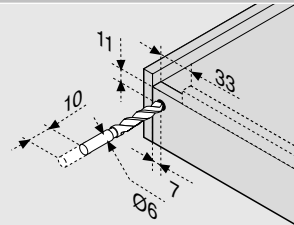
Plánování

Potřebný prostor v korpusu	Zásuvka/vnitřní zásuvka	Zásuvka	Vnitřní zásuvka
	<p>SKW Světlá šířka zásuvky</p> <p>LW Světlá šířka korpusu</p>	<p>SKL Délka zásuvky</p> <p>NL Jmenovitá délka</p>	<p>ISKL Délka vnitřní zásuvky</p> <p>SKL Délka zásuvky</p> <p>NL Jmenovitá délka</p> <p>X Síla čela</p>

Zpracování zásuvky

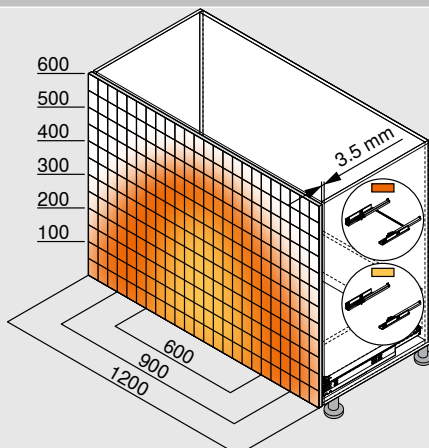


Použijte vrtací šablonu T65.1000.02.



Použijte vrtací šablonu T65.1000.02.

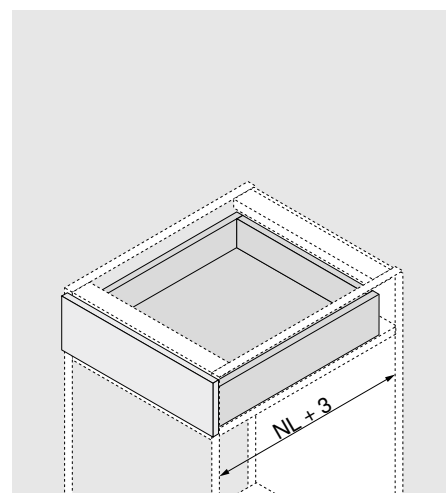
Rozsah spuštění



Příklad pro 560H – 30 kg, jmenovitá délka NL 500 mm, čtyřboká zásuvka, se synchronizací

561H technika nasazení – plný výsuv – integrovaná technologie TIP-ON

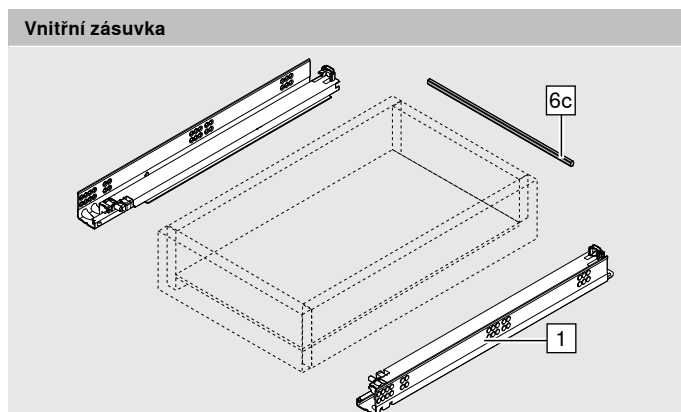
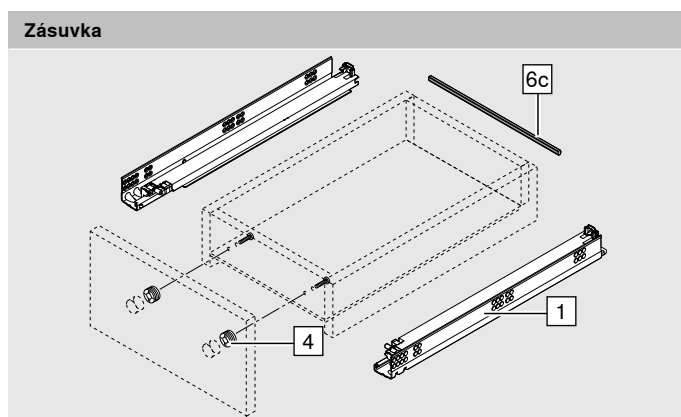

- Skrytý plný výsuv TANDEM pro dřevěné zásuvky o síle materiálu desek 11 až 16 mm
- S integrovanou technologií pohybu TIP-ON – mechanický způsob otvírání
- Plastové válečky, odolné proti opotřebení, zajistí lehký chod.
- Bezpečné uchycení, stejně jako integrované nastavení výšky a sklonu čela
- Integrované nastavení hloubky bez nářadí
- Doporučení: Volitelná synchronizace TIP-ON pro bezpečné spuštění i u širokých čel


Informace k objednávce

1	Vedení vlevo/vpravo	
	Jmenovitá délka NL (mm)	Nosnost 30 kg
	260	561H2601T
	285	561H2851T
	310	561H3101T
	335	561H3351T
	360	561H3601T
	385	561H3851T
	410	561H4101T
	435	561H4351T
	460	561H4601T
	485	561H4851T
	510	561H5101T
535	561H5351T	
560	561H5601T	

Integrovaná technologie TIP-ON

6c	Hřídel synchronizace TIP-ON	
	Šířka korpusu KB (mm)	Provedení
	Do 1200	Profilovaná hřídel
Ke zkrácení Doporučujeme využívat hřídel synchronizace. Přířez: Světlá šířka korpusu LW – 31 mm		


Příslušenství

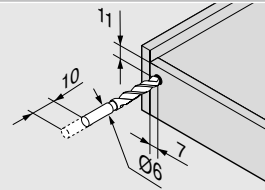
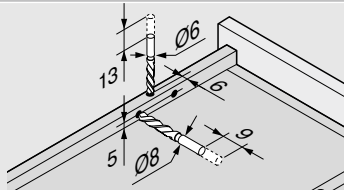
4	Nastavitelné čelní kování	
	Plast přírodní	295.1000

561H technika nasazení – plný výsuv – integrovaná technologie TIP-ON

Plánování

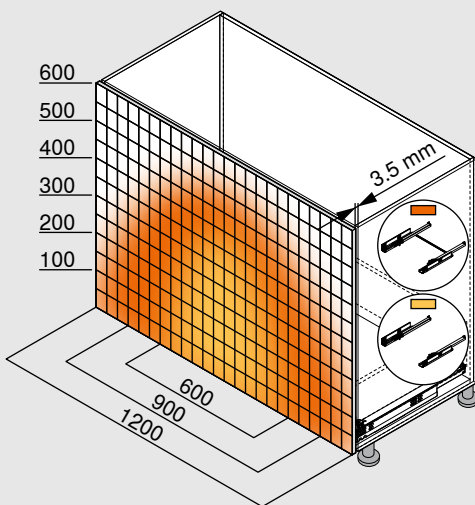
Potřebný prostor v korpusu	Zásuvka/vnitřní zásuvka	Zásuvka	Vnitřní zásuvka
	SKW Světlná šířka zásuvky	SKL Délka zásuvky	ISKL Délka vnitřní zásuvky
	LW Světlná šířka korpusu	NL Jmenovitá délka	SKL Délka zásuvky
			NL Jmenovitá délka
			X Síla čela

Zpracování zásuvky



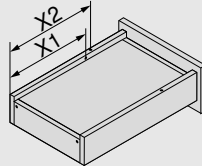
Použijte vrtací šablonu T65.1000.02.

Rozsah spuštění



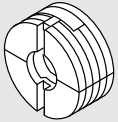
Příklad pro 560H – 30 kg, jmenovitá délka NL 500 mm, čtyřboká zásuvka, se synchronizací

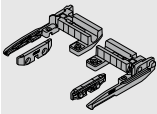
Zpracování zásuvky



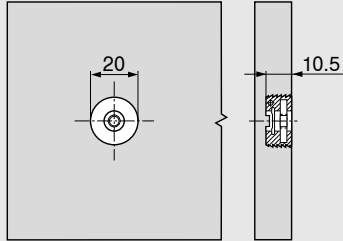
Jmenovitá délka NL (mm)	Hrot X2 (mm)	Pojistka proti zvednutí či vypadnutí X1 (mm)
260	205	185
285	220	200
310	230	242
335	245	257
360	275	287
385	285	297
410	300	344
435	310	354
460	335	379
485	350	394
510	360	436
535	375	451
560	405	481

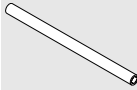
Příslušenství

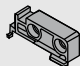
Nastavitelné čelní kování	
	S předmontovanou ocelovou matkou Pro čtyřboké zásuvky Nastavení čela ve dvou směrech (± 2 mm) Materiál: plast Barva: přírodní
	295.1000

Aretace policového výsuvu (sada)	
	Materiál Plast
	Barva Orion šedá matná
	Složení: 2 x aretační modul* 2 x západka pro bočnici 1 x návod k montáži
	295H5700
Instalace s pomocí vrutů do dřevotřísky $\varnothing 3,5 \times 15$ mm, kat.č.art. 609.1500 nebo eurošroubů, kat.č.art. 661.1450.HG	
* Instalace možná pouze s pomocí vrutů do dřevotřísky	

Další informace o aretaci policového výsuvu naleznete v brožurce EP-552 Aretace policového výsuvu.

Plánování

Matrice pro MINIPRESS + PRO-CENTER MZM.0095

Aretace policového výsuvu – hřídel synchronizace		
	Materiál Hliník	
	Barva Surová	
	Ke zkrácení	
	ZST.1089W	
	Volitelně	ZST.1160W
Vhodná pro šířku korpusu KB 1200 mm		
Přířez: LW – 87 ± 1 mm		
Aretace policového výsuvu je díky synchronizaci možná jednou rukou.		

Nasouvací držák pro policový výsuv bez aretace policového výsuvu	
	Plast přírodní
	T51.7000.01

Způsob instalace vedení 560H/561H

Vedení 560H – 30 kg										Vedení 561H – 30 kg									
NL	19	37	69	133	165	197	229	243	261	284	325	357	389	421	453	485	517	549	
250–270	○●	○●	○●	○●	○●	○●	○●	○●	○●	○●	○●	○●	○●	○●	○●	○●	○●	○●	○●
300–320	○●	○●	○●	○●	○●	○●	○●	○●	○●	○●	○●	○●	○●	○●	○●	○●	○●	○●	○●
350	○●	○●	○●	○●	○●	○●	○●	○●	○●	○●	○●	○●	○●	○●	○●	○●	○●	○●	○●
380	○●	○●	○●	○●	○●	○●	○●	○●	○●	○●	○●	○●	○●	○●	○●	○●	○●	○●	○●
400	○●	○●	○●	○●	○●	○●	○●	○●	○●	○●	○●	○●	○●	○●	○●	○●	○●	○●	○●
420	○●	○●	○●	○●	○●	○●	○●	○●	○●	○●	○●	○●	○●	○●	○●	○●	○●	○●	○●
450	○●	○●	○●	○●	○●	○●	○●	○●	○●	○●	○●	○●	○●	○●	○●	○●	○●	○●	○●
480	○●	○●	○●	○●	○●	○●	○●	○●	○●	○●	○●	○●	○●	○●	○●	○●	○●	○●	○●
500	○●	○●	○●	○●	○●	○●	○●	○●	○●	○●	○●	○●	○●	○●	○●	○●	○●	○●	○●
520	○●	○●	○●	○●	○●	○●	○●	○●	○●	○●	○●	○●	○●	○●	○●	○●	○●	○●	○●
550	○●	○●	○●	○●	○●	○●	○●	○●	○●	○●	○●	○●	○●	○●	○●	○●	○●	○●	○●
600	○●	○●	○●	○●	○●	○●	○●	○●	○●	○●	○●	○●	○●	○●	○●	○●	○●	○●	○●

NL Jmenovitá délka

A Vrut do dřevotřísky Ø 4 x 15 mm

B Eurošroub, kat.č. artiklu 661.1450.HG

NL	19	37	69	133	165	229	243	261	284	293	325	357	389	421	453	485	517	
260	○●	○●	○●	○●	○●	○●	○●	○●	○●	○●	○●	○●	○●	○●	○●	○●	○●	○●
285	○●	○●	○●	○●	○●	○●	○●	○●	○●	○●	○●	○●	○●	○●	○●	○●	○●	○●
310	○●	○●	○●	○●	○●	○●	○●	○●	○●	○●	○●	○●	○●	○●	○●	○●	○●	○●
335	○●	○●	○●	○●	○●	○●	○●	○●	○●	○●	○●	○●	○●	○●	○●	○●	○●	○●
360	○●	○●	○●	○●	○●	○●	○●	○●	○●	○●	○●	○●	○●	○●	○●	○●	○●	○●
385	○●	○●	○●	○●	○●	○●	○●	○●	○●	○●	○●	○●	○●	○●	○●	○●	○●	○●
410	○●	○●	○●	○●	○●	○●	○●	○●	○●	○●	○●	○●	○●	○●	○●	○●	○●	○●
435	○●	○●	○●	○●	○●	○●	○●	○●	○●	○●	○●	○●	○●	○●	○●	○●	○●	○●
460	○●	○●	○●	○●	○●	○●	○●	○●	○●	○●	○●	○●	○●	○●	○●	○●	○●	○●
485	○●	○●	○●	○●	○●	○●	○●	○●	○●	○●	○●	○●	○●	○●	○●	○●	○●	○●
510	○●	○●	○●	○●	○●	○●	○●	○●	○●	○●	○●	○●	○●	○●	○●	○●	○●	○●
535	○●	○●	○●	○●	○●	○●	○●	○●	○●	○●	○●	○●	○●	○●	○●	○●	○●	○●
560	○●	○●	○●	○●	○●	○●	○●	○●	○●	○●	○●	○●	○●	○●	○●	○●	○●	○●

NL Jmenovitá délka

A Vrut do dřevotřísky Ø 4 x 15 mm

B Eurošroub, kat.č. artiklu 661.1450.HG



Tady najdete informace
o montáži, seřízení a
demontáži.
www.blum.com/a_tandem



moving ideas

Věříme, že skvělé nápady hýbou světem. Abyste mohli uskutečnit své kreativní nápady, nabízíme vám inovativní kování, inspirativní řešení nábytku, a také vhodné služby. Pohání nás vaše potřeby, celosvětové trendy i naše společná vize vyšší kvality bydlení. Pojďme společně realizovat vynikající nápady.



Kvalita bydlení

Přispíváme k vyššímu komfortu a dokonalejší funkčnosti nábytku při jeho každodenním používání.



Sortiment

Vše z jednoho zdroje: díky šíři našeho sortimentu, můžete nastavovat současné i budoucí trendy bydlení.



Inspirace

Celosvětově pozorujeme trendy v oblasti bydlení, a provádíme výzkum pro nová řešení nábytku. O své poznatky se s vámi ochotně dělíme.



Inovace

Jsme stále v pohybu. S obrovským očekáváním a nadšením pro inovace, pro vás vyvíjíme nové produkty a služby.



Služby

Při vaší každodenní práci vám poskytujeme podporu v podobě servisních služeb, šitých na míru vašim procesům.



Kvalita

Neustále se snažíme zdokonalovat jak naše výrobky a služby, tak i sebe samotné.



Důvěra

Neseme plnou odpovědnost za naše partnerství, naše zaměstnance, za společnost a životní prostředí.

Naši tradici zahájil pan Julius Blum v roce 1952. Tehdy vyráběl ozuby, které sloužily jako ochrana pro koně před sklouznutím. Instalovaly se na koňské podkovy. Dnes dodáváme inovativní kování zákazníkům ve více než 120 zemích.

Blum, s.r.o.
tel.: +420 281090161
e-mail: posta.cz@blum.com
www.blum.com

Julius Blum GmbH
Výrobce kování
6973 Höchst, Rakousko
tel.: +43 5578 705-0
fax: +43 5578 705-44
e-mail: info@blum.com
www.blum.com

Naše střediska a výrobní závody v Rakousku, Polsku a v Číně mají níže uvedené certifikáty.
Náš výrobní závod v USA má certifikát ISO 9001.
Náš výrobní závod v Brazílii má certifikáty ISO 9001, ISO 14001 a ISO 45001.



 **blum**®



Look for our
FSC™-certified
products

Veškerý obsah podléhá autorským právům firmy Blum.
Technické změny a změny ve výrobním sortimentu jsou vyhrazeny.
IDNR: 816.601.4 - EP-605/1 CS-CZ/06.23