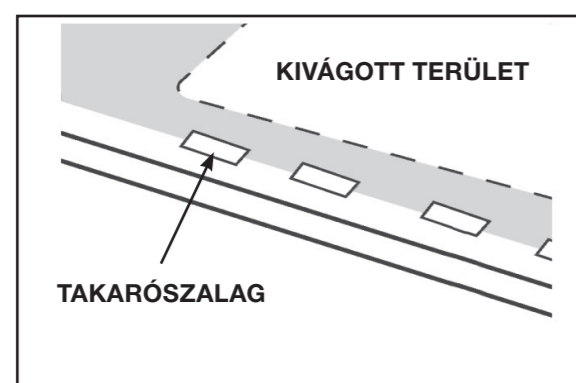


StrongSinks



1. Határozza meg a nyomtatott sablon megfelelő körvonalát a beszerelendő mosogatóhoz. Óvatosan vágja ki a körvonalat, és dobja el a sablon belső részét. Helyezze a papírsablont a munkalap tetejére, és óvatosan helyezze a mosogató kivánt helyére. A sablon elhelyezésekor vegye figyelembe az alatta lévő szekrénypaneleket és szegélyléceket, és biztosítsa, hogy a csaptelepekhez elegendő hozzáférési lehetőség legyen. Rögzítse a sablont a helyére takarószalaggal, és óvatosan rajzolja körbe a sablon belsejét ceruzával. Távolítsa el és dobja el a sablont.



2. Fúrjon egy vezető nyílást a kivágási vonal belsejében.

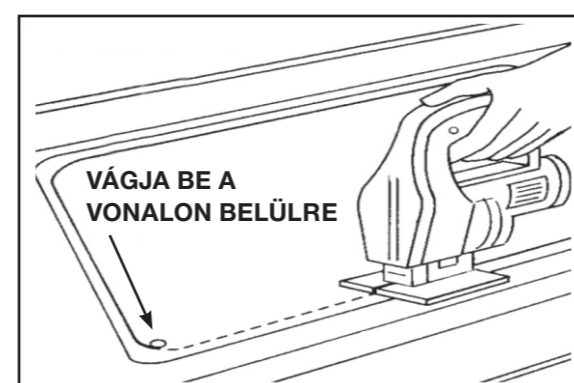
Vagy

Fordítsa meg a mosogatót, és helyezze a konyhapultra. Helyezze a mosogatót előlről hátrafelé és jobbról balra úgy, hogy a tál ne essen az alatta lévő szekrényekbe. Rajzolja körbe a mosogató külső szélét egy ceruzával, és vegye ki a mosogatót a konyhapultrából. Mérjen le 8-10 mm-t a mosogató eredeti körvonalából, és húzza meg a második vonalat az első vonal belsejében.

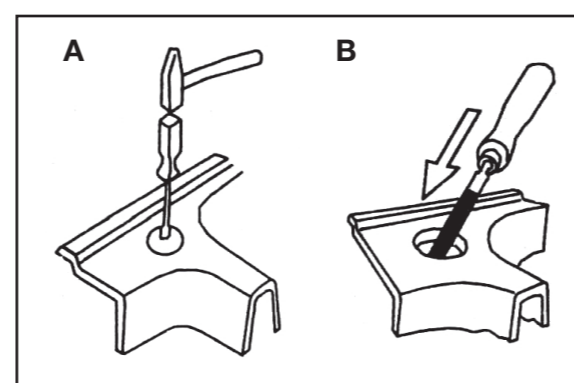
A MOSOGATÓ KIVÁGÁSÁNAK MÉRETEI

Modell	Hossz	Szélesség
491377	840 mm	480 mm
491378 és 491380	980 mm	480 mm
491379 a 491382	760 mm	480 mm
491381	595 mm	480 mm
491384	520 mm	444 mm
491383	420 mm	444 mm

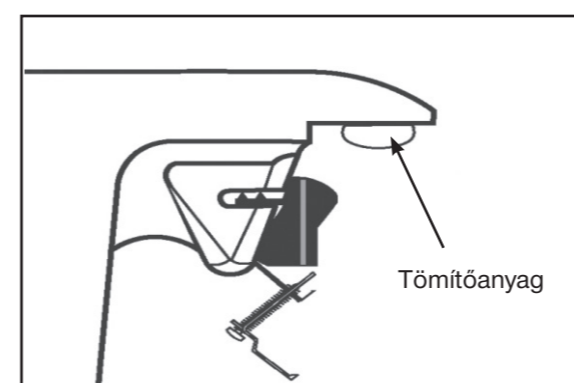
Útmutató és sablonok beépített konyhai mosogató beszereléséhez



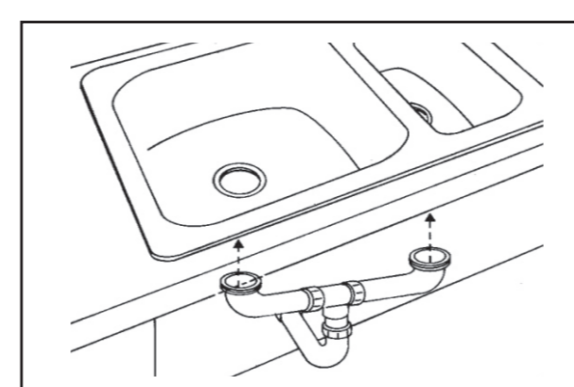
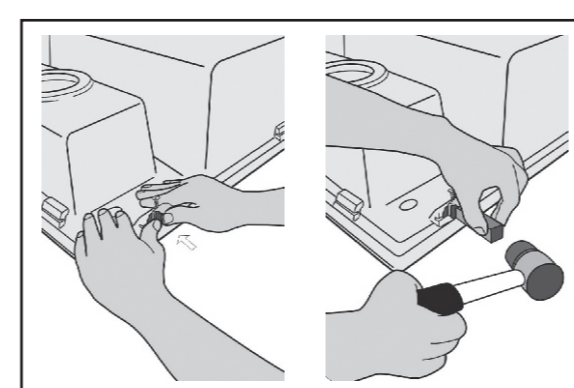
3. Vágja ki a kivágás belsejét egy "szűrőfűrészel". Ellenőrizze a helyes behelyezést a mosogató próbaszerelésével.



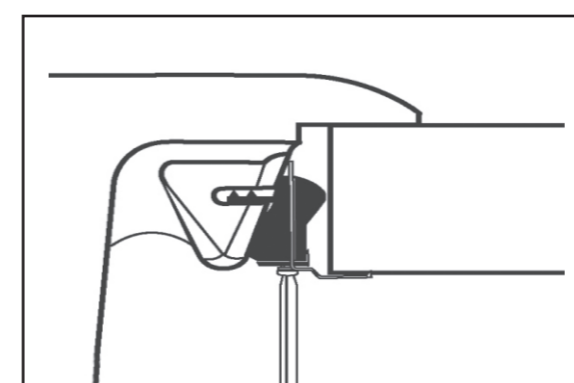
4. (A) Határozza meg, hogy a 35 mm átmérőjű csaptelephez melyik előre megjelölt furatra lesz szüksége. Támassza meg alulról a mosogatót, és helyezze a támaszt a csaptelep számára előfúrt nyílásoktól kb. 15-20 mm-re balra és jobbra. Ezután óvatosan üsse ki a nyílásokat egy kis vésővel vagy csavarhúzóval. (B) A nyílások durva élei reszelővel kisimíthetők. Csak a mosogató aljának irányában dolgozzon, hogy elkerülje a mosogató felületének lecsiszolódását.



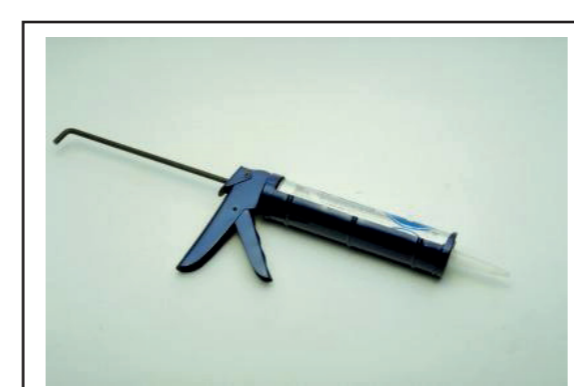
5. Vigyen fel szilikon tömítőanyagot (nem része a csomagolásnak) a mosogató peremének alsó oldalára. A végső beszerelés során győződjön meg arról, hogy minden egyes mosogatócsipesz a képen látható módon van kihúzva. Helyezze a mosogatót a munkalap nyílásába.



7. A víz- és szennyvízvezetékek csatlakoztatása szükség szerint



6. Rögzítse a mosogatót a mosogatócsipeszek elfordításával az ábrán látható helyzetbe, és húzza meg az előlű csavarokat, majd húzza meg a hátsó és az oldalsó csavarokat.



8. Vigyen fel egy egyenletes réteg szilikont a mosogató peremének aljára 1/4 hüvelyknyire a perem külső széléitől.

Mosogató gránit stílusban – ápolási és tisztítási útmutató:

Mindennapos tisztítás:

A mosogatót meleg vízzel, puha ronggyal vagy nem súroló hatású nejlonszövésű ronggyal és nem súroló hatású folyékony mosószerszel vagy tisztítószerszel mossa le. Ezt olyan gyakran lehet elvégezni, amilyen gyakran használja a mosogatót.

Fémkopások vagy erős foltok:

Törölje át a mosogatót puha ronggyal vagy nem súroló hatású nejlonszövésű ronggyal és folyékony mosószerszel. A folyékony tisztítószert mértéktelenen és könnyedén kenje fel. Ismételje meg a műveletet szükség szerint, amíg a mosogató tiszta nem lesz.

Kemény víz, kalcium- és mészlerakódások:

Törölje le nem súroló hatású, szővött nejlonszövésű ronggyal és fehér ecettel. 20 perc után öblítse le.

Ne használjon:

Súroló hatású tisztítószereket, súroló hatású drótszivacsokat vagy lúgos tisztítószereket, például ammóniát.

Szükséges eszközök:

- Vonalzó / mérőszalag
- Takarószalag
- Konyhai szilikon tömítőanyag
- Kalapács
- Fűrő
- Ceruza
- Védőszemüveg
- Csavarhúzó
- Reszelő VAGY kaparó
- Szűrőfűrész és megfelelő tárcsa (ha kivágásra van szükség a munkalaphoz)

ELLENŐRIZZE A SZÍVÁRGÁST:

- A csaptelephez vezető tápcsövek
- Ellátó tápcsövek elzárószelvényekhez vagy alsó csatlakozásokhoz
- Töltse meg a mosogatót vízzel, és ellenőrizze, hogy nem szívárog-e a lefolyó körül.
- Engedje le a vizet a mosogatóból, és ellenőrizze, hogy nincs-e szívárgás.
- Szükség szerint húzza meg

491378, 491380

491377

491381, 491379

491382

491384

491383

