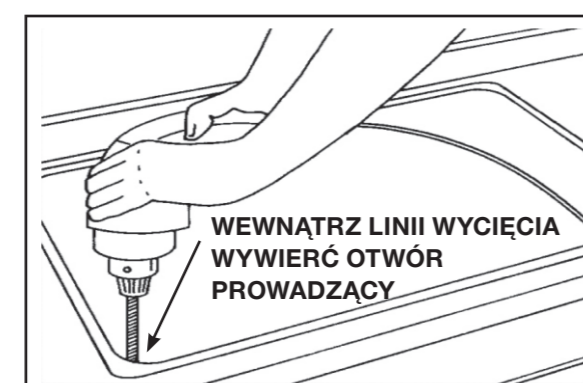
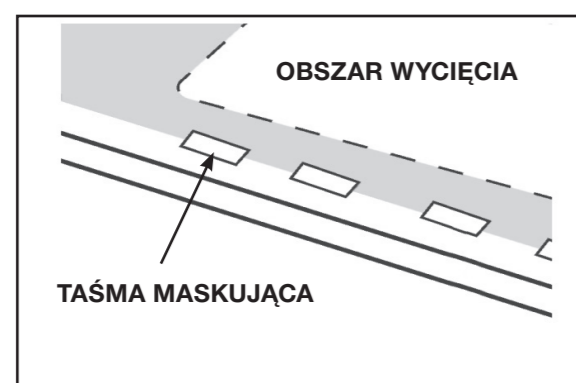


StrongSinks



1. Wyznacz właściwy kontur wydrukowanego szablonu dla zlewozmywaka, który chcesz zamontować. Ostrożnie wytnij kontur a wewnętrzną część szablonu wyrzuć. Umieść papierowy szablon na blacie i ostrożnie ustaw go w miejscu, w którym chcesz umieścić zlewozmywak. Przy ustawianiu szablonu należy uwzględnić znajdujące się pod nim panele szafek i listwy wykończeniowe oraz zapewnić wystarczający dostęp do przyłącza baterii kranowej. Zabezpiecz szablon na miejscu taśmą maskującą i ołówkiem dokładnie odrysuj wewnątrz szablonu. Usuń i wyrzuć szablon.

2. Wewnątrz linii wycięcia wywierć otwór prowadzący.

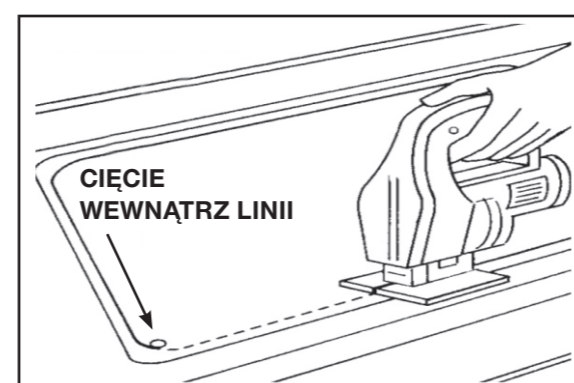
Lub

Odwróć zlewozmywak i umieść go na blacie kuchennym. Ustaw zlewozmywak przodem do tyłu i prawą stroną do lewej, tak aby komora nie kolidowała ze znajdującymi się pod nim szafkami. Ołówkiem obrysuj zewnętrzną krawędź zlewozmywaka i wyjmij zlewozmywak z szafki kuchennej. Odmierz 8 do 10 mm od pierwotnego konturu zlewozmywaka i narysuj drugą linię wewnątrz pierwszej.

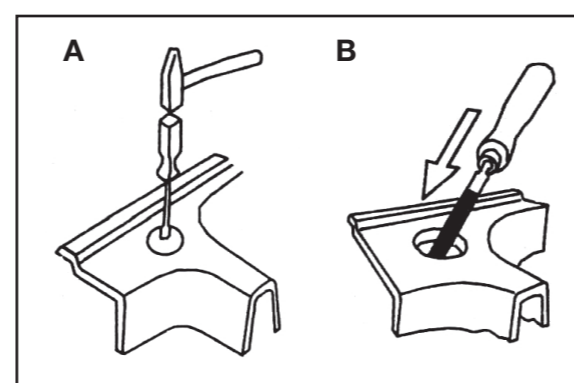
WYMIARY WYCIECIA ZLEWOZMYWAKA

Model	Długość	Szerokość
491377	840 mm	480 mm
491378 i 491380	980 mm	480 mm
491379 i 491382	760 mm	480 mm
491381	595 mm	480 mm
491384	520 mm	444 mm
491383	420 mm	444 mm

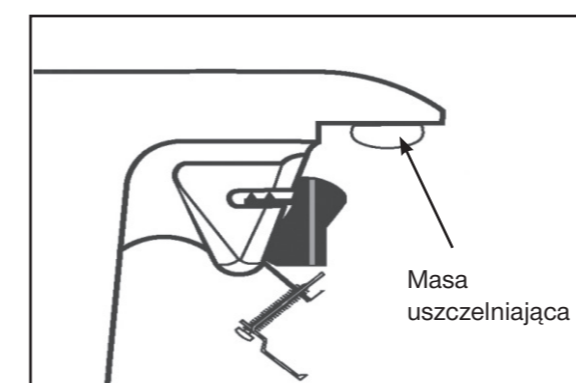
Instrukcje i szablony do montażu zlewozmywaka do zabudowy



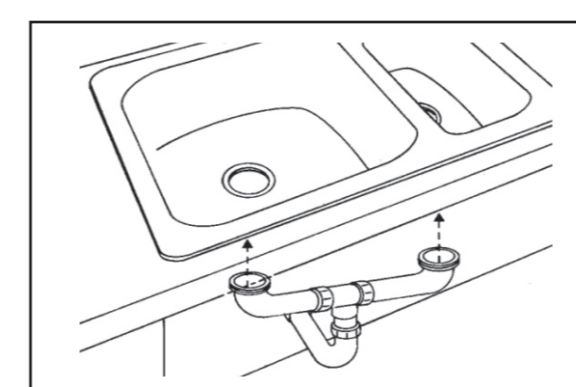
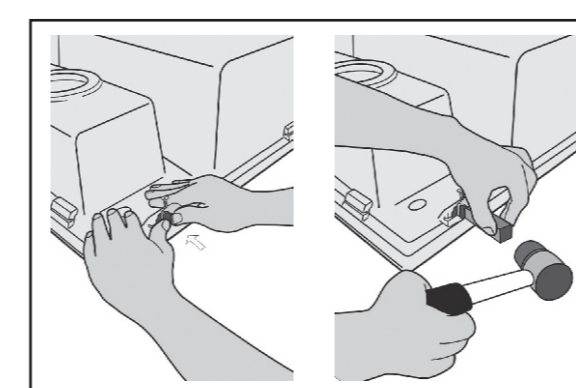
3. Za pomocą wyrzynarki wytnij wewnątrz powierzchni. Poprawność włożenia sprawdź poprzez próbne zamontowanie zlewozmywaka.



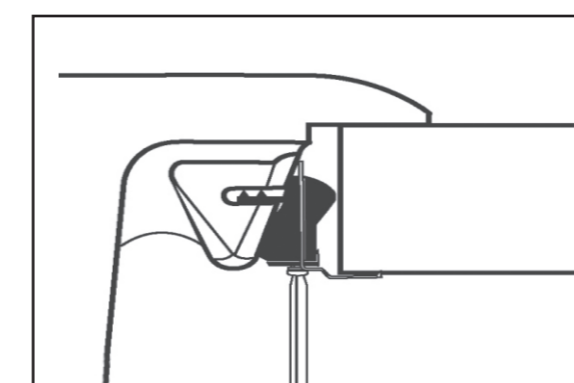
4. (A) Ustal, który z oznaczonych wcześniej otworów na baterię kranową o średnicy 35 mm będzie Ci potrzebny. Podeprzyj zlewozmywak od dołu i umieść podpórki około 15 do 20 mm na lewo i prawo od wywierconych wcześniej otworów na baterię. Następnie ostrożnie wybij otwór małym dłutem lub śrubokrętem. (B) Szorstkie krawędzie otworów można wygładzić tamnikiem. Pracuj tylko w kierunku spodu zlewu, aby uniknąć odpryskiwania powierzchni zlewozmywaka.



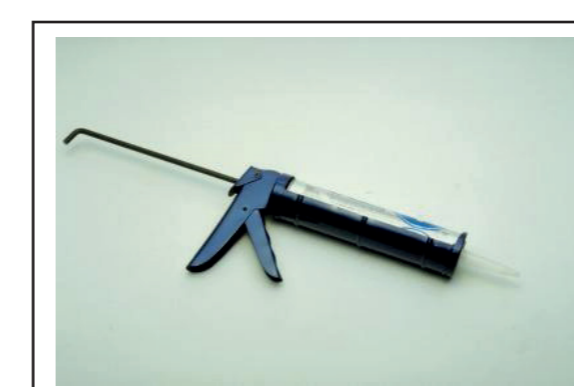
5. Na spodnią stronę kołnierza zlewozmywaka nałóż silikonowy uszczelniacz (nie zawarty w zestawie). Podczas montażu końcowego upewnij się, że każdy klips do zlewozmywaka jest wyciągnięty jak na rysunku. Zlewozmywak umieść w otworze blatu roboczego.



7. Zgodnie z wymaganiami dokonaj podłączenia rur wodnych i odpływowych



6. Zabezpiecz zlewozmywak obracając klipsy do zlewozmywaka w pokazanej pozycji i dokręć śruby z przodu, następnie dokręć śruby tylne i boczne.



8. Na spód obręczy zlewu w odległości 1/4 cala od zewnętrznych krawędzi obręczy nałóż równą warstwę silikonu.

Zlewozmywak w stylu granitowym - instrukcja pielęgnacji i czyszczenia:

Codziennie czyszczenie:

Zlewozmywak umyj ciepłą wodą, miękką szmatką lub nieścierną szmatką z tkaniny nylonowej i nieściernym płynnym deterгентem lub środkiem czyszczącym. Można to robić tak często, jak korzystasz się ze zlewozmywaka.

Otarcia metalu lub uporczywe plamy:

Zlewozmywak przetrzyj miękką szmatką lub nieścierną tkaną nylonową szmatką i płynnym deterгентem. Płynny środek czyszczący należy nakładać oszczędnie i lekko rozprowadzać. Powtarzać w miarę potrzeby, aż zlewozmywak będzie czysty.

Twarda woda, osady z wapnia i kamienia:

Przetrzyj nieścierną tkaną nylonową szmatką i białym octem. Po 20 minutach spłucz.

Nie należy stosować:

Ściernych środków czyszczących, drucianych myjek lub alkalicznych środków czyszczących, takich jak amoniak.

Potrzebne narzędzia:

- Linijka/miarka
- Taśma maskująca
- Silikonowy uszczelniacz kuchenny
- Młotek
- Wiertło
- Ołówek
- Okulary ochronne
- Śrubokręt
- Tamik LUB skrobak
- Wyrzynarka i odpowiednia tarcza (jeśli wymagane jest wycięcie na blat)

SPRAWDŹ SZCZELNOŚĆ:

- Przewodów doprowadzających do baterii kranowej
- Doprowadzenia przewodów pionowych do zaworów odcinających lub przyłączy dolnych
- Napelnij zlewozmywak wodą i sprawdź szczelność wokół odpływu.
- Spuść wodę ze zlewozmywaka i sprawdź, czy nie ma żadnych wycieków.
- W razie potrzeby dokręć

491378, 491380

491377

491381, 491379

491382

491384

491383

