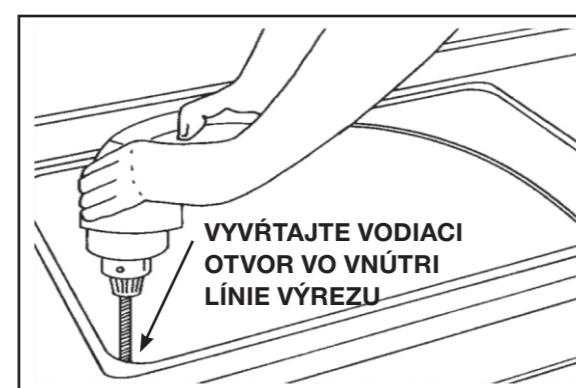
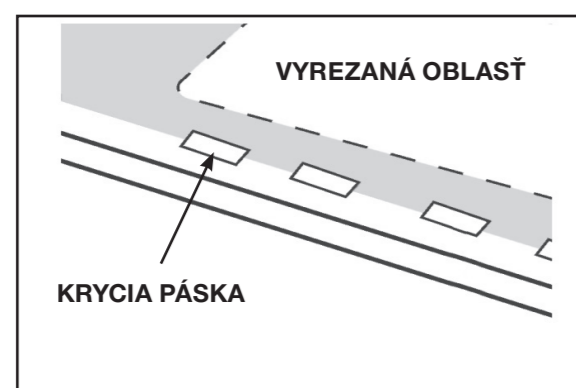


# StrongSinks



**1.** Určite správny obrys vytlačenej šablóny pre drez, ktorý chcete inštalovať. Opatrne vystrihnite obrys a vnútornú časť šablóny vyhodte. Položte papierovú šablónu na hornú plochu pracovnej dosky a opatrne ju umiestnite na miesto, kde chcete umiestniť drez. Pri umiestňovaní šablóny zohľadnite panely skriniek a lišty pod nimi a zabezpečte dostatočný prístup pre pripojenie vodovodnej batérie. Pripievajte šablónu na miesto pomocou krycej pásky a ceruzkou opatrne obkreslite vnútro šablóny. Šablónu odstráňte a zlikvidujte.

**2.** Vyvŕtajte vodiaci otvor vo vnútri línie výrezu.

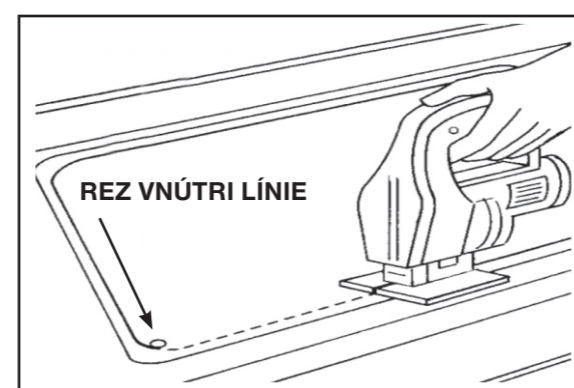
### Alebo

Obráťte drez a položte ho na kuchynskú linku. Umiestnite drez spredu dozadu a sprava doľava tak, aby misa nezasahovala do skriniek pod ním. Obkreslite ceruzkou vonkajší okraj drezu a vyberte drez z kuchynskej linky. Odmerajte 8 až 10 mm od pôvodného obrysu drezu a nakreslite druhú čiaru vo vnútri prvej.

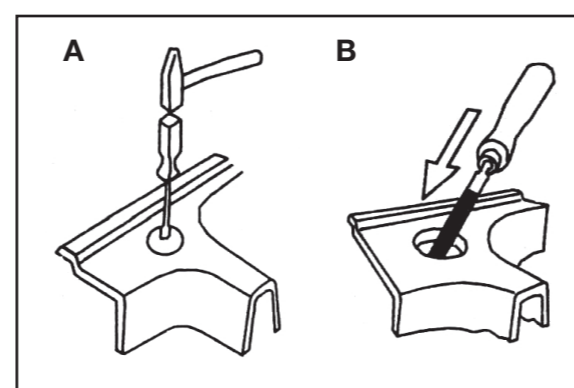
### ROZMERY VÝREZU DREZU

Model	Dĺžka	Šírka
491377	840 mm	480 mm
491378 a 491380	980 mm	480 mm
491379 a 491382	760 mm	480 mm
491381	595 mm	480 mm
491384	520 mm	444 mm
491383	420 mm	444 mm

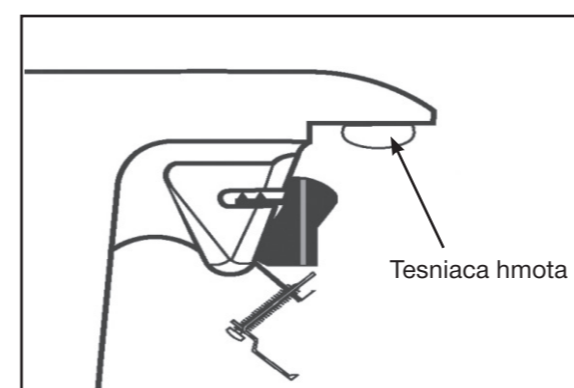
## Pokyny a šablóny na montáž vstavaného kuchynského drezu



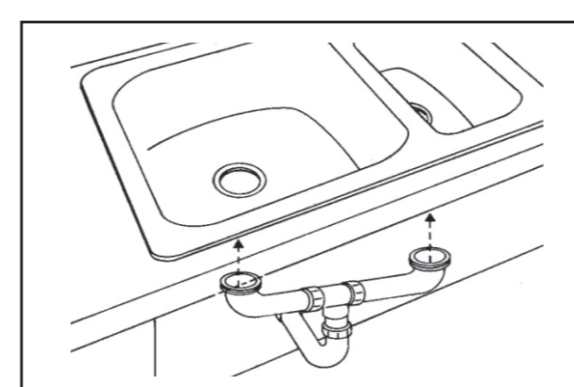
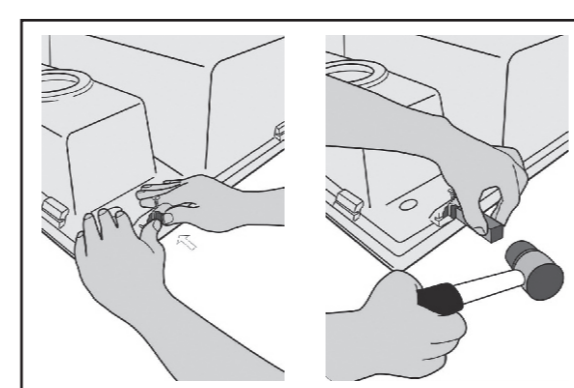
**3.** Pomocou „priamočiarej píly“ vyrežte vnútornú stranu výrezu. Skúšobnou montážou drezu skontrolujte správne vloženie.



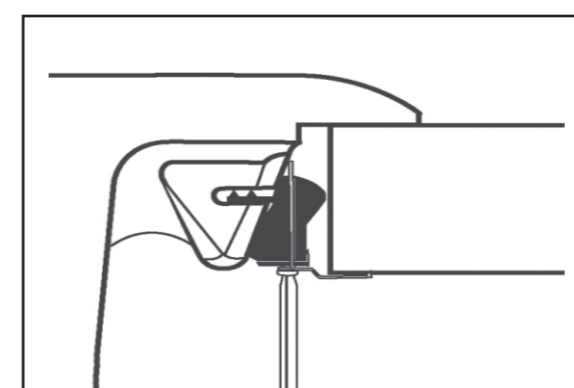
**4.** (A) Určite, ktorý z vopred označených otvorov pre vodovodnú batériu s priemerom 35 mm budete potrebovať. Podoprite drez zospodu a umiestnite podporu asi 15 až 20 mm vľavo a vpravo od predvŕtaných otvorov pre vodovodnú batériu. Potom opatrne vyrežte otvor malým dliatom alebo skrutkovačom. (B) Hrube hrany otvorov možno vyhladiť pomocou rašple. Pracujte len v smere spodnej strany drezu, aby ste zabránili odštiepeniu povrchu drezu.



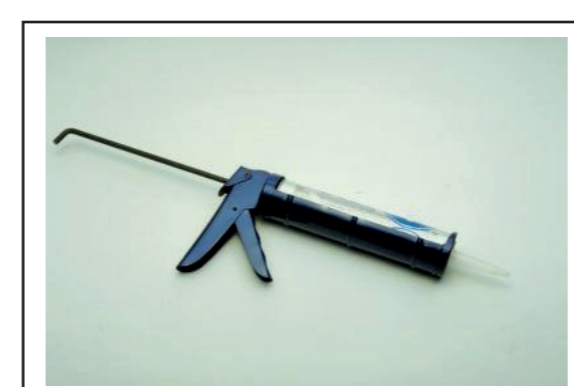
**5.** Na spodnú stranu príruby drezu naneste silikónový tmel (nie je súčasťou balenia). Pri konečnej montáži sa uistite, či je každá spona drezu vytiahnutá ako na obrázku. Umiestnite drez do otvoru pracovnej dosky.



**7.** Podľa potreby vykonajte pripojenie vodovodného a odpadového potrubia



**6.** Drez zaistite otočením spŕn drezu do vyobrazenej polohy a utiahnite skrutky vpredu, potom utiahnite zadné a bočné skrutky.



**8.** Na spodnú stranu okraja drezu naneste rovnomernú vrstvu silikónu vo vzdialenosti 1/4 palca od vonkajších hrán okraja.

### Drez v žulovom štýle – pokyny na starostlivosť a čistenie:

#### Každodenné čistenie:

Umyte drez teplou vodou, mäkkou handričkou alebo neabrazívnou nylonovou tkanou utierkou a neabrazívnym tekutým čistiacim alebo umývacím prostriedkom. Môžete to robiť tak často, ako používate drez.

#### Kovové škrabance alebo silné škvrny:

Drez utrite mäkkou handričkou alebo neabrazívnou tkanou nylonovou utierkou a tekutým čistiacim prostriedkom. Tekutý čistiaci prostriedok naneste striedmo a zľahka rozotrite. Opakujte podľa potreby, kým nie je drez čistý.

#### Tvrďá voda, vápnikové a vápenaté usadeniny:

Utrite neabrazívnou tkanou nylonovou utierkou a bielym octom. Po 20 minútach opláchnite.

#### Nepoužívajte:

Abrazívne čistiace prostriedky, abrazívne drôtenky alebo alkalické čistiace prostriedky, ako je napríklad čpavok.

### Potrebné nástroje:

- Pravítko / meracie pásmo
- Krycia páska
- Kuchynský silikónový tmel
- Kladivo
- Vŕták
- Ceruzka
- Ochranné okuliare
- Skrutkovač
- Rašpa ALEBO škrabka
- Priamočiara píla a vhodný kotúč (ak je potrebný výrez pre pracovnú dosku)

### SKONTROLUJTE TESNENIE:

- Prívodných trubic k vodovodnej batérii
- Prívodných stúpacích trubic k uzatváracím ventilom alebo spodným prípojkám
- Naplňte drez vodou a skontrolujte, či okolo odtoku netečie.
- Vypustite vodu z drezu a skontrolujte, či nedochádza k úniku.
- Podľa potreby dotiahnite

491378, 491380

491377

491381, 491379

491382

491384

491383

