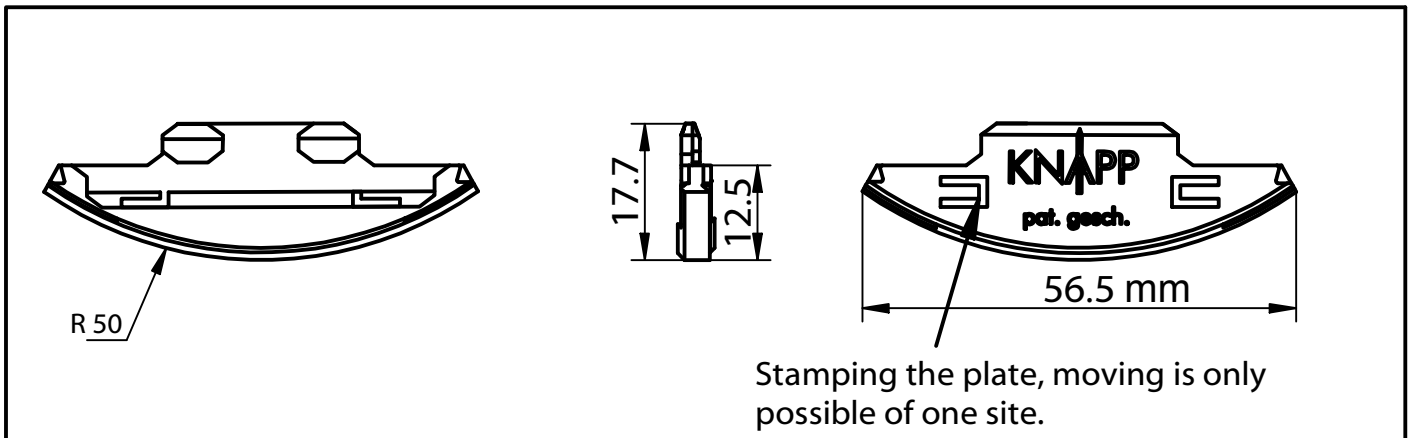


# Instruction Manual

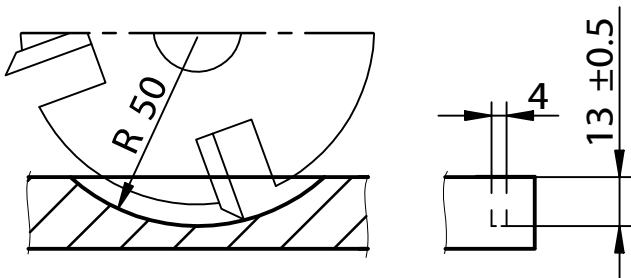
# SILVER

Art.-No. K049

Slide connectors

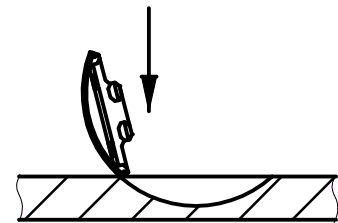


## 1. Routing

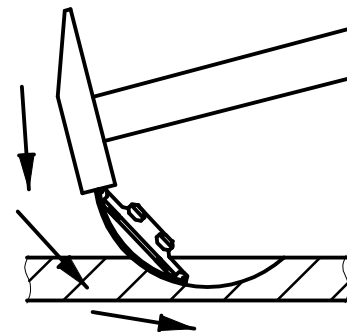


## 2. Knock in

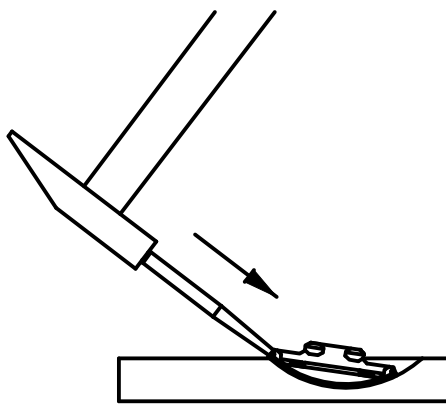
a) Insert



b) Knock in

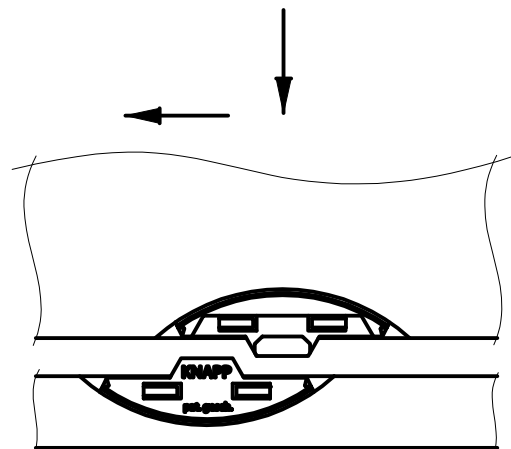


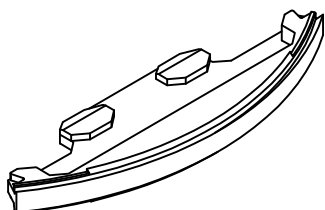
## 3. Into positioning



Knock in with the insert tool.

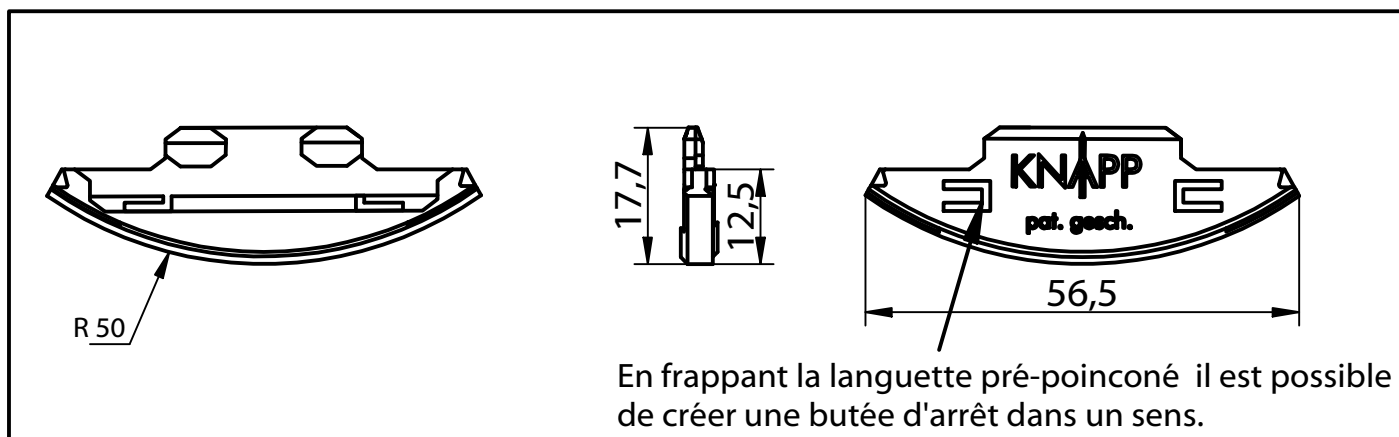
## 4. Assemble



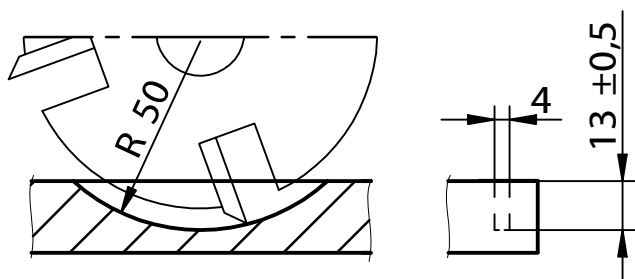


Réf. K049

Assembleur à coulisser

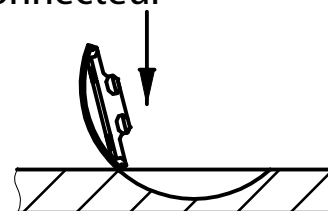


### 1. Fraiser

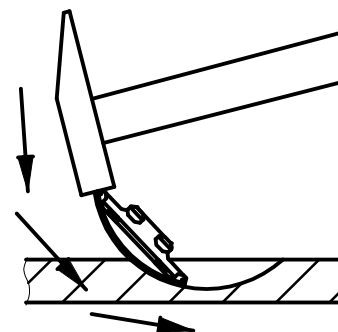


### 2. Engager le connecteur

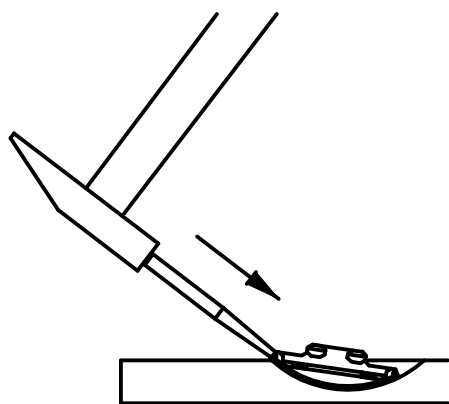
a) Positionner



b) Frapper

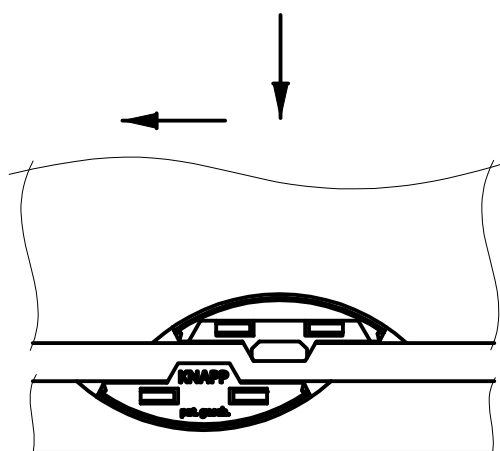


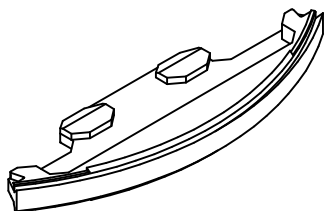
### 3. Finir de frapper



Mettre l'assembleur à fleur à l'aide d'un chasse clou.

### 4. Monter



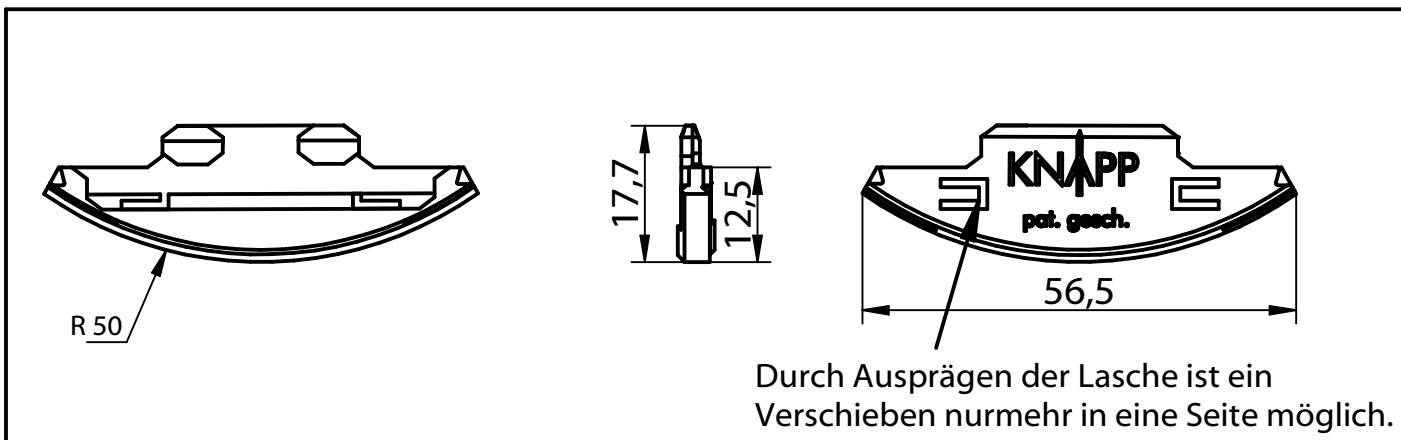


Art.-Nr. K049

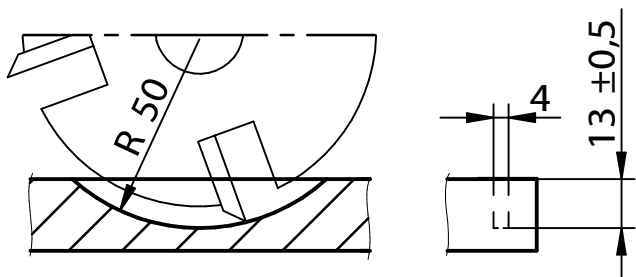
Montageanleitung

# SILVER

Schiebeverbinder

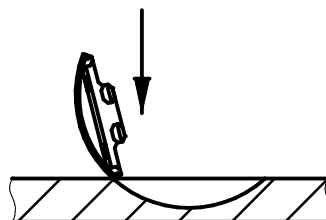


### 1. Fräsen

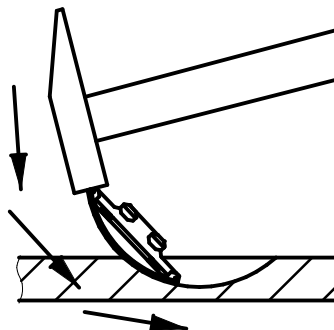


### 2. Einschlagen

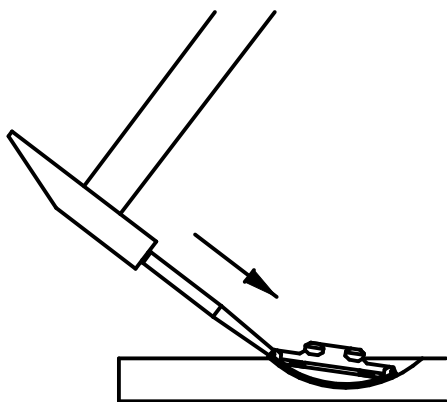
a) Ansetzen



b) Einschlagen

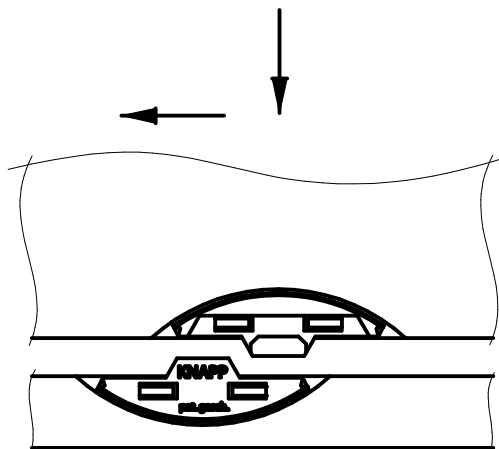


### 3. Positionieren



Mit Hilfe des Einschlagwerkzeuges den Verbinder genau positionieren.

### 4. Montieren



Diese Zeichnung ist Eigentum der Knapp GmbH.

© Knapp GmbH. Alle Maße in mm - Irrtümer, Druckfehler und Änderungen vorbehalten. VERSION 02 13.08.2014