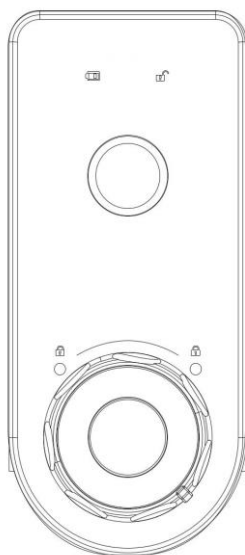


# Používateľský manuál



## Popis zámky

Čelný panel



Uloženie batérií



Indikátor odomknutia



Indikátor slabej batérie

## Technické parametre

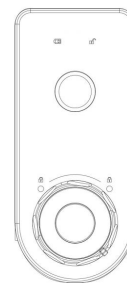
Snímač odtlačkov prstov	Optický snímač odtlačkov prstov	Počet administrátorských odtlačkov prstov	max. 2
Pracovná teplota	-20 ~ +55°C	Počet používateľských odtlačkov prstov	max. 8
Pracovná vlhkosť	10 ~ 85% RH	Statický prúd	20 µA
Skladovacia teplota	- 40 ~ +55°C	Dynamický prúd	130 mA
Napájanie	2 x AA batérie 1,5V	Životnosť batérií	1 rok

## Práca so zámkou

### Zamkýnanie a odomykanie

#### Odomkýnanie:

- 1) Na overenie odtlačku priložte prst na snímač na 1 sekundu, následne zaznie zvukový signál a indikátor odomknutia sa rozsvieti.
- 2) Otočte otočným kolieskom počas 3 sekúnd v smere hodinových ručičiek, aby ste zámku odomkli.



#### Zamkýnanie:

- 1) Otočte otočným kolieskom proti smeru hodinových ručičiek, aby ste zámku zamkli.

- Poznámka: Pamäť odtlačkov prstov je teraz prázdna, každý odtlačok prsta môže odomknúť zámku.
- Poznámka: V prípade, že snímač odtlačku prsta nerozozná uložený odtlačok, 3x zaznie zvukový signál.
- Poznámka: Ak sa rozsvieti indikátor slabej batérie, vymeňte batérie za nové.

## Ukladanie odtlačkov prstov

### 1) Nastavenie administrátorského odtlačku prsta

Vložte kolík do resetovacieho otvoru a stlačte resetovacie tlačidlo. Po zaznení zvukového signálu sa rozblíkajú indikátor odomknutia a zámka je pripravená na nastavenie nového odtlačku prsta.



Priložte 4x prst na snímač na 1 sekundu. Po zaznení zvukového signálu boli biometrické údaje naskenované a uložené. Ak zaznejú 2 krátke zvukové signály, skenovanie sa nepodarilo, preto ho opakujte tak, že 4x zmeníte polohu prsta na snímači. V prípade úspešného naskenovania zaznie zvukový signál. Vyčkajte pár sekúnd a po zhasnutí kontroliek sa odtlačok uloží.

- Poznámka: Používateľský odtlačok prsta môže pridať iba administrátor.

### 2) Nastavenie používateľského odtlačku prsta

Priložte administrátorský odtlačok prsta na snímač na 1 sekundu, následne zaznie zvukový signál a rozsvieti sa indikátor otvorenia.



Znovu priložte administrátorský odtlačok prsta na snímač na 1 sekundu, následne zaznie zvukový signál a indikátor otvorenia sa rozblíkajú, teraz môžete pridať používateľské odtlačky prstov.

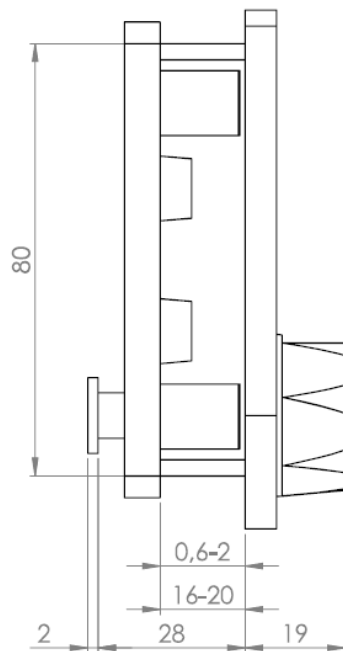
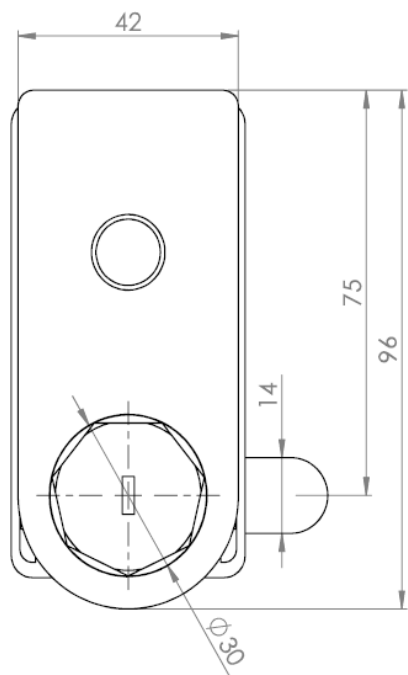
Priložte 4x používateľský odtlačok prsta na snímač na 1 sekundu. Po zaznení zvukového signálu je odtlačok prsta úspešne naskenovaný a uložený do pamäte. Ak zaznejú 2 zvukové signály, skenovanie sa nepodarilo a opakujte ho tak, že 4x zmeníte polohu prsta na snímači. V prípade úspešného naskenovania zaznie zvukový signál. Vyčkajte pár sekúnd a po zhasnutí kontroliek sa odtlačky uložia.

## Vymazanie všetkých odtlačkov prstov

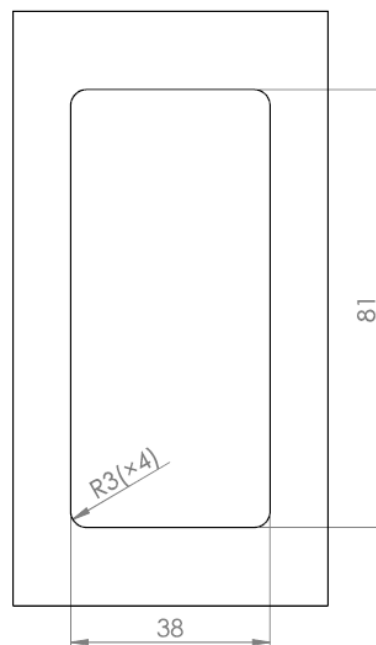
- 1) Vložte kolík do resetovacieho otvoru a raz stlačte resetovacie tlačidlo. Zaznie zvukový signál a indikátor odomknutia sa rozblíkajú.
- 2) Opäť stlačte resetovacie tlačidlo. Zaznie zvukový signál a indikátor odomknutia zhasne.
- 3) Vložte kolík do resetovacieho otvoru, resetovacie tlačidlo stlačte a držte 3 sekundy. Zaznie zvukový signál a pamäť zámky sa vymaže. Týmto sa vymažú všetky nastavené odtlačky prstov.

## Popis ďalších funkcií

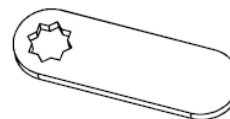
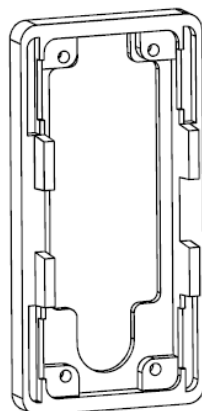
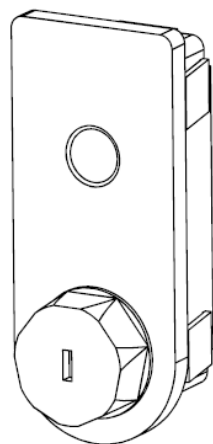
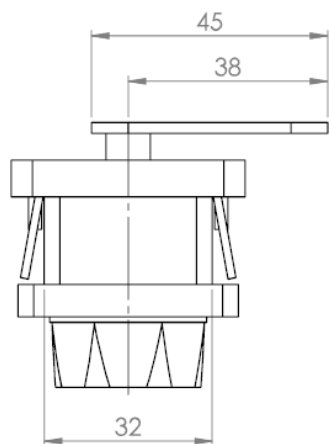
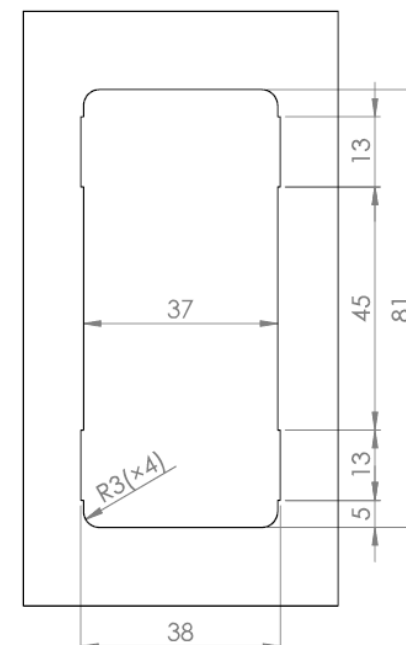
- 1) Indikácia slabej batérie
  - Ak sa rozsvieti indikátor slabej batérie, čo najskôr vymeňte batérie. V opačnom prípade prestane zámka fungovať.
- 2) Zámka sa nedá zamknúť
  - Ak svieti indikátor slabej batérie a zámka sa nedá zamknúť, okamžite vymeňte batérie.
- 3) Núdzový kľúč
  - V prípade, že sa zámka nedá otvoriť, možno použiť núdzový mechanický kľúč.



VŘTANÉ OTVORY VO DVERÁCH – HR.16 - 20



VŘTANÉ OTVORY V PLECHU – HR. 0,6 - 2



Montážny návod