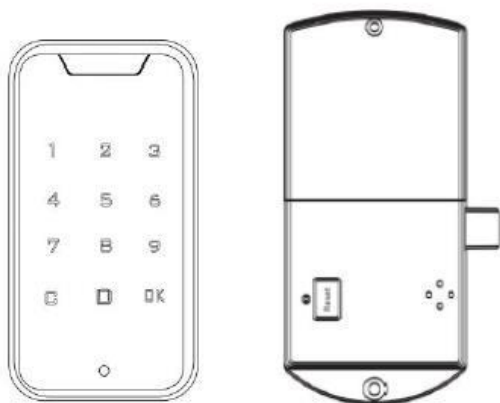


Používateľský manuál



Popis zámky

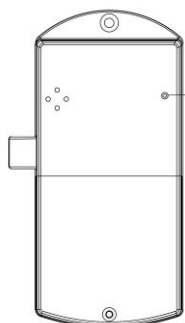
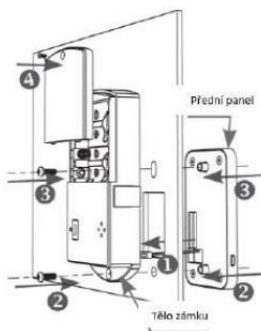


Schéma montáže



Technické parametre

Vzdialenosť karty od čítacej zóny	5 – 10 mm	Počet administrátorských kariet	max. 3
Pracovná teplota	-20 ~ +55°C	Počet používateľských kariet	max. 27
Pracovná vlhkosť	10 ~ 85% RH	Počet administrátorských hesiel	1
Skladovacia teplota	- 40 ~ +55°C	Počet používateľských hesiel	1
Statický prúd	<20 µA	Dynamický prúd	<120 mA
Napájanie	4 x AA batérie 1,5V	Životnosť batérií	1 rok

Práca so zámkou

Zamkýnanie a odomkýnanie

Odomkýnanie:

- 1) Zadať základný používateľský kód „1234+OK“ alebo základný administrátorský kód „4321+OK“.
- 2) Zaznie zvukový signál.
- 3) Keď sa rozsvieti indikátor otvorenia, zámka je otvorená.

Zamkýnanie:

- 1) Zámka sa automaticky zamkne po 5 sekundách.
 - Poznámka: V prípade, že je zadaný nesprávny kód, 3x zaznie zvukový signál a na 1 minútu sa zámka zablokuje.

Nastavenie kódov

- 1) Zmena administrátorského kódu

Zadať existujúci administrátorský kód „4321+C“. Zaznie zvukový signál a indikátor otvorenia sa rozblíkajú.

Zadať nový administrátorský kód, stlačte OK a po zaznení zvukového signálu je kód zmenený.

V skratke: *admin. kód + C + nový kód + OK*

- Poznámka: Kód musí mať 4 – 15 číslic.

- 2) Zmena používateľského kódu

Zadať existujúci používateľský kód „1234+C“. Zaznie zvukový signál a indikátor otvorenia sa rozblíkajú.

Zadať nový používateľský kód, stlačte OK a po zaznení zvukového signálu je kód zmenený.

V skratke: *používateľský kód + C + nový kód + OK*

- Poznámka: Kód musí mať 4 – 15 číslic.

Nastavenie kariet

1) Nastavenie administrátorskej karty

Zadajte aktuálne administrátorské heslo, stlačte „C“, rozoznie sa zvukový signál a indikátor otvorenia sa rozblíka.

Priložte kartu k čítacej zóne. Rozoznie sa zvukový signál a priložte kartu k čítacej zóne. Karta je teraz nastavená ako administrátorská.

2) Nastavenie používateľskej karty

Priložte aktuálnu administrátorskú kartu k čítacej zóne. Zaznie zvukový signál a indikátor otvorenia sa rozsvieti.

Administrátorskú kartu znovu priložte a indikátor otvorenia sa rozblíka.

Priložte akúkoľvek inú kartu, ktorú chcete nastaviť k čítacej zóne. Karta je teraz nastavená ako používateľská.

V skratke: priložte 2x admin. kartu + priložte novú použív. kartu

3) Vymazanie administrátorskej karty

Toto možno vykonať iba resetovaním do východiskového nastavenia. Pozri odsek Popis ďalších funkcií bod 2.

V prípade straty karty sa táto nedá vymazať inak než celú zámku uviesť do továrenského nastavenia a všetky karty, admin. aj použív., znovu prihlásiť.

4) Vymazanie jednej používateľskej karty

Na mazanie kariet je nutné mať príslušnú kartu pri sebe.

Priložte aktuálnu administrátorskú kartu k čítacej zóne. Po zaznení zvukového signálu sa indikátor otvorenia rozsvieti.

Znovu priložte administrátorskú kartu a indikátor otvorenia sa rozblíka.

Opäť priložte administrátorskú kartu a indikátor slabej batérie sa rozblíka.

Priložte kartu, ktorú chcete vymazať, k čítacej zóne a po zaznení zvukového signálu je karta vymazaná.

V skratke : *priložte 3x admin. kartu a potom použív. kartu na vymazanie*

Používanie karty na odomknutie

- 1) Priblížte kartu k čítacej zóne zámky (zaznie dlhý zvukový signál).
- 2) Keď sa rozsvieti indikátor otvorenia, zámok sa automaticky odomkne.
 - Poznámka: Ak karta nefunguje, 3x zaznie zvukový signál.

Popis ďalších funkcií

1) Dekódovanie

Ak zabudnete používateľský kód, na jeho reset môžete použiť administrátorský kód. Po úspešnom použití administrátorského hesla sa používateľské heslo automaticky zmení na „1234“.

2) Resetovanie do východiskového nastavenia

Stlačte a držte tlačidlo RESET na 1 sekundu. Po zaznení zvukového signálu budú všetky karty a heslá vymazané.

3) Núdzové napájanie

Ak sú batérie vybité, je možné pripojiť USB kábel k externému zdroju.

4) Automatický alarm

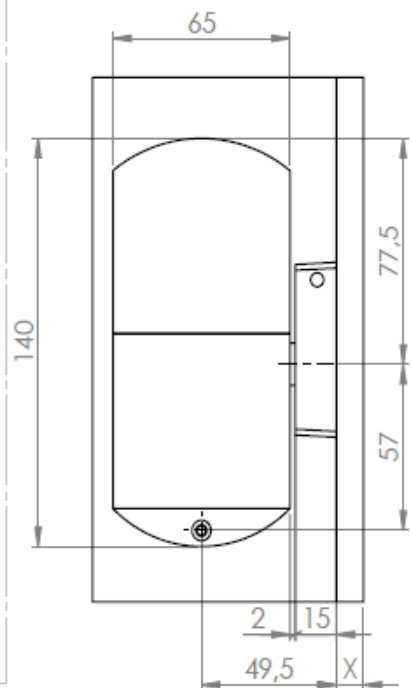
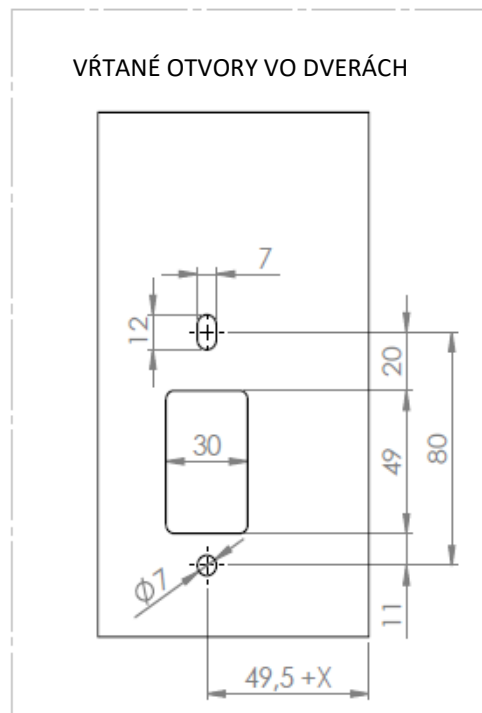
V prípade, že sa zadá 4x nesprávny kód, rozoznie sa alarm a na 1 minútu je zámka mimo prevádzky.

5) Indikácia slabých batérií

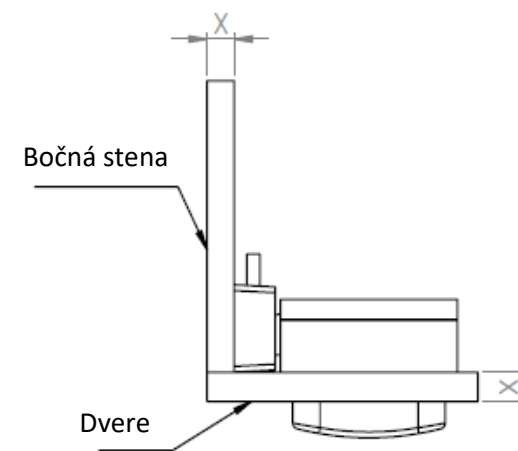
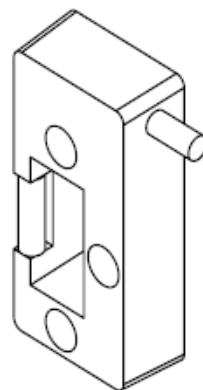
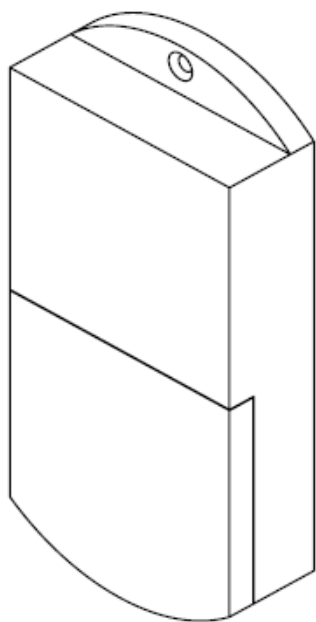
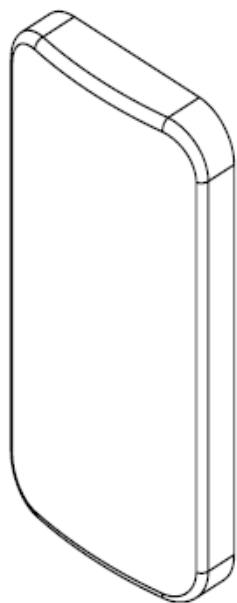
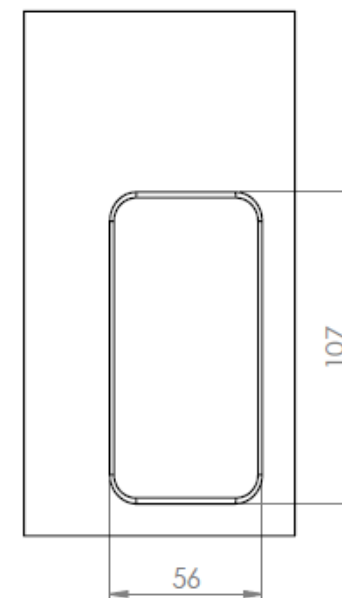
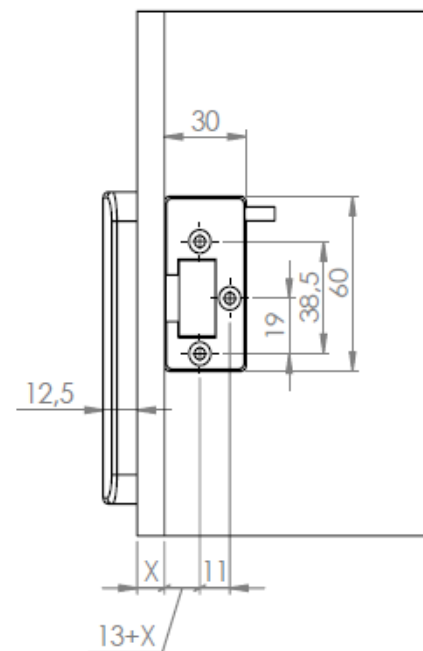
Ak indikátor slabej batérie svieti a zvukový signál sa 3x rozoznie, je nutné vymeniť staré batérie za nové.

Riešenie problémov

Problém	Možná príčina problému	Riešenie problému
Pri použití karty sa zámka neotvorí a 3x zaznie zvukový signál	Karta nebola overená	Overte kartu
Pri zadaní kódu sa 2x rozoznie zvukový signál a indikátor slabej batérie sa rozsvieti	Slabé batérie	Výmena batérií
Pri zadávaní kódu sa 1x rozoznie zvukový signál a zámka sa nedá odomknúť	Jazyček nie je v správnej pozícii	Posuňte jazyček do správnej polohy
Pri dotyku tlačidiel sa nezýva žiaden zvuk a zámka sa dá odomknúť	Zvukový indikátor je pokazený	Vymeňte zvukový indikátor



Montážny návod



X = HRÚBKA DVERÍ A BOČNEJ STENY