

Používateľský manuál

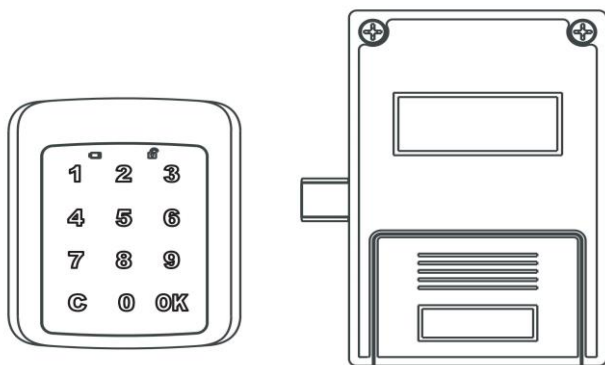
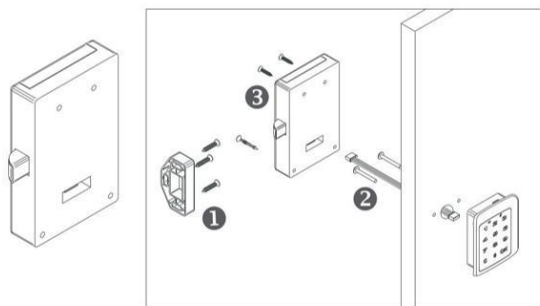
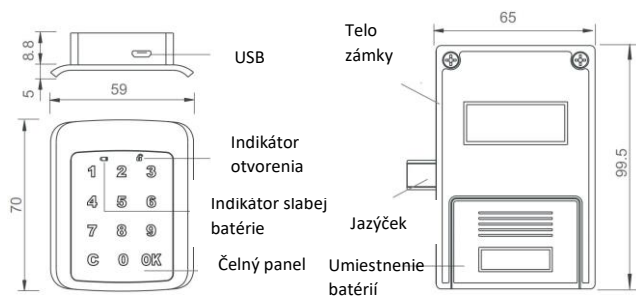


Schéma montáže



Popis zámky



Práca so zámkou:

Odomkňvanie a zamkňvanie

Odomkňvanie:

- 1) Zadajte **východiskový používateľský kód** „1234+OK“ alebo **východiskový administrátorský kód** „4321+OK“.
- 2) Zaznie zvukový signál a zámka sa odomkne.
- 3) Po odomknutí sa na klávesnici rozsvieti zelená kontrolka zámky a zámka je otvorená.

Zamykanie:

- 1) Zámka sa automaticky zamkne po 5 sekundách.

- Poznámka: V prípade, že je zadaný nesprávny kód, 3x zaznie zvukový signál.
- **Poznámka: Ak na otvorenie použijete administrátorský kód, používateľský kód sa automaticky zmení na východiskový kód „1234“**

Nastavenie kódov

1) Zmena kódov

Zadajte existujúci používateľský kód „1234+C“ alebo administrátorský kód „4321+C“. Zaznie zvukový signál a indikátor otvorenia sa rozblíka.

Zadajte nový kód, stlačte OK a po zaznení zvukového signálu sa kód zmení.

- Poznámka: Kód musí mať 4 – 15 číslic a používateľský kód sa musí líšiť od administrátorského.
- Maximálne možno zadať 1 administrátorský kód a 1 používateľský kód.

Režimy zámky:

- **Režim FIX** – Zámka si pamätá konkrétne heslo → je určená pre jedného konkrétneho používateľa.
- **Režim FREE** – Zámka do verejných priestorov, kedy si používateľ navolí heslo a po použití (odomknutí) sa zámka vyresetuje a pripraví pre nového používateľa.
- **FAKE PIN** – Technológia, ktorá umožňuje vložiť číselný kód do 15-miestneho číselného radu, a tým zmiatť prípadného zlodca.

Nastavenie free režimu a nastavenie dočasného hesla:

Nastavenie free režimu

- 1) Zadajte administrátorský kód + OK. Zaznie zvukový signál a indikátor odomknutia sa rozsvieti.
- 2) Stlačte a držte „OK“ 2 sekundy, indikátor odomknutia sa rozblíka.
- 3) Zadajte kód „44+OK“. Po zaznení zvukového signálu sa aktivuje free režim.
V skratke: *admin kód + OK + OK (2 sekundy) + 44 + OK*

Nastavenie dočasného kódu

- 1) Zadajte kód, ktorý musí mať 4 – 15 číslic.
- 2) Stlačte OK, indikátor odomknutia sa rozsvieti a nastavenie dočasného kódu sa uloží. Zámka sa zamkne do režimu používateľa.
- 3) Po opätovnom zadaní kódu sa zámka odomkne a je pripravená pre ďalšieho používateľa.

Vypnutie free režimu

- 1) Zadajte administrátorský kód + OK. Zaznie zvukový signál a indikátor odomknutia sa rozsvieti.
- 2) Stlačte OK na najmenej 2 sekundy. Indikátor odomknutia sa rozblíka.
- 3) Zadajte kód „43+OK“. Po zaznení zvukového signálu sa free režim deaktivuje.
V skratke: *admin kód + OK + OK (2 sekundy) + 43 + OK*

Zapnutie a vypnutie funkcie falošného kódu (Fake Pin)

- 1) Zadajte administrátorský kód + OK. Zaznie zvukový signál a indikátor odomknutia sa rozsvieti.
- 2) Stlačte OK na najmenej 2 sekundy. Indikátor odomknutia sa rozblíka a znovu stlačte OK.
- 3) Zadajte kód „42+OK“. Po zaznení zvukového signálu je falošný kód aktívny.
- 4) Na vypnutie falošného kódu opakujte kroky 1 – 3, avšak namiesto vloženia zapínacieho kódu „42+OK“ zadajte „41+OK“.

V skratke zap fake pin : *admin kód + OK + OK (2 sekundy) + 42 + OK*

- Poznámka: Funkcia falošného kódu znamená, že môžete zadať akékoľvek číslo pred alebo po zadaní skutočného kódu, aby ste zabránili prezradeniu skutočného kódu. Maximálna dĺžka kódu je 16 číslic.

Popis ďalších funkcií:

- 1) Dekódovanie
 - Ak zabudnete heslo, môžete poslať číslo zámky, ktoré je uvedené na tele zámky, dodávateľovi alebo použiť USB kľúč. Kódy sa zmenia na východiskový administrátorský 4321 a používateľský 1234.
- 2) Automatický alarm
 - V prípade, že sa zadá 4x nesprávny kód, rozoznie sa alarm a na cca 1 minútu bude zámka zablokovaná.
- 3) Indikácia slabej batérie
 - Ak sa rozsvieti indikátor slabej batérie, čo najskôr batérie vymeňte. V opačnom prípade prestane zámka fungovať.

Riešenie problémov:

| Problém | Možná príčina problému | Riešenie problému |
|--|-----------------------------------|------------------------------------|
| Pri zadaní kódu sa 2x rozoznie zvukový signál a indikátor slabej batérie sa rozsvieti. | Slabé batérie | Výmena batérií |
| Pri zadávaní kódu sa 2x rozoznie zvukový signál, indikátor slabej batérie svieti a zámka sa nedá odomknúť. | Jazýček nie je v správnej pozícii | Posuňte jazýček do správnej polohy |
| Pri dotyku tlačidiel sa neozýva žiaden zvuk a zámka sa dá odomknúť. | Zvukový indikátor je chybný | Vymeňte zvukový indikátor |

Montážný návod

