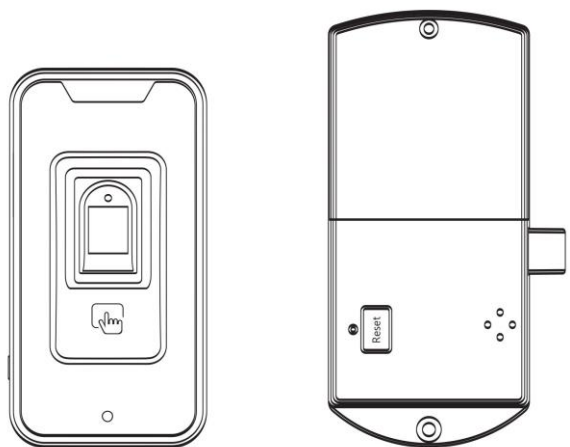
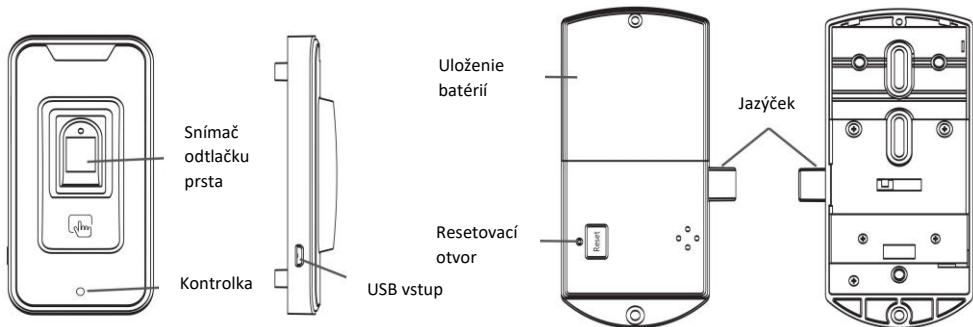


Používateľský manuál



Popis zámky

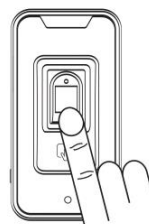


Technické parametre

Snímač odtlačku prstov	Polovodičový snímač odtlačku prstov	Počet administrátorských odtlačkov prstov	max. 10
Pracovná teplota	-20 ~ +55°C	Počet používateľských odtlačkov prstov	max. 90
Pracovná vlhkosť	10 ~ 85% RH	Statický prúd	30 μ A
Skladovacia teplota	- 40 ~ +55°C	Dynamický prúd	130 mA
Napájanie	4 x AA batérie 1,5V	Životnosť batérií	1 rok

Práca so zámkou

Zamkýnanie a odomkýnanie



Odomkýnanie:

- 1) Na overenie odtlačku priložte prst na snímač na 1 sekundu, následne zaznie zvukový signál a rozsvieti sa zelená kontrolka.
- 2) Jazýček zámky sa automaticky zasunie.

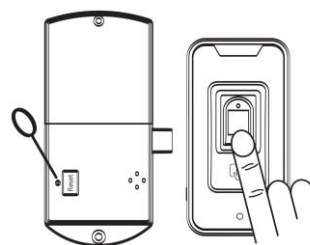
Zamkýnanie:

- 1) Jazýček zámky sa po 5 sekundách vysunie.

- Poznámka: Pamäť odtlačkov prstov je teraz prázdna, každý odtlačok prsta môže odomknúť zámku.

Ukladanie odtlačkov prstov:

- 1) Nastavenie administrátorského odtlačku prsta:

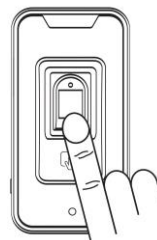


Vložte kolík do resetovacieho otvoru a stlačte resetovacie tlačidlo. Po zaznení zvukového signálu sa rozblíkajú zelená kontrolka a zámka je pripravená na nastavenie nového odtlačku prsta.

Priložte prst na snímač na 1 sekundu. Po zaznení zvukového signálu boli biometrické údaje naskenované a uložené. Môžete pokračovať v pridávaní ďalších administrátorských odtlačkov prstov, maximálne však 10.

- Poznámka: Používateľský odtlačok prsta môže pridať iba administrátor.

- 2) Nastavenie používateľského odtlačku prsta:



Priložte administrátorský odtlačok prsta na snímač na 1 sekundu. Po zaznení zvukového signálu sa rozsvieti zelená kontrolka.

Znovu priložte administrátorský odtlačok prsta na snímač na 1 sekundu, zaznie zvukový signál a zelená kontrolka sa rozblíkajú. Teraz môžete pridávať používateľské odtlačky prstov.

Priložte používateľský odtlačok prsta na snímač na 1 sekundu. Po zaznení zvukového signálu sa odtlačok prsta úspešne naskenoval a uložil do pamäte. Môžete pokračovať v pridávaní ďalších používateľských odtlačkov prstov, maximálne však 90.

Režimy zámky:

Režim FIX – Zámok si pamätá konkrétny odtlačok prsta → je určený pre jedného alebo viac konkrétnych používateľov.

Režim FREE – Zámok do verejných priestorov, kde si používateľ navolí odtlačok prsta a po použití (odomknutí) sa zámok vyresetuje a pripraví pre nového používateľa.

Nastavenie FIX a FREE režimu:

Vyberte batérie, vložte kolík do resetovacieho otvoru, stlačte a nechajte stlačené resetovacie tlačidlo, súčasne vložte batérie do zámky a počkajte 3 sekundy.

FIX režim: Hneď po zaznení zvukového signálu uvoľnite resetovacie tlačidlo.

FREE režim: Hneď po zaznení 3 zvukových signálov uvoľnite resetovacie tlačidlo.

- Poznámka: Vo FREE režime sa všetky používateľské odtlačky prsta zmažú, administrátorské odtlačky zostanú uložené. Na používanie zámky v režime FIX treba znovu pridať používateľské odtlačky prstov.

Požívanie vo FREE režime:

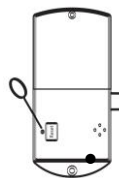
- 1) Ukladanie vecí do skrinky:

Otvorte dvere a vložte veci do skrinky. Priložte prst na snímač na 2 sekundy, zaznie zvukový signál a rozsvieti sa zelená kontrolka. Zámka sa automaticky zamkne.
- 2) Vybranie vecí zo skrinky:

Prst, ktorým bola zámka zamknutá, priložte na snímač na 2 sekundy, zaznie zvukový signál, rozsvieti sa zelená kontrolka a zámka sa odomkne. Teraz sa dajú dvere skrinky otvoriť a vybrať veci. Odtlačok prsta sa následne automaticky zmaže.

 - Poznámka: Zelená kontrolka sa rozblíka každé 3 sekundy, keď je zámka zamknutá.

Továrenské nastavenie zámky:



Vložte kolík do resetovacieho otvoru a stlačte resetovacie tlačidlo. Tlačidlo držte stlačené dovtedy, kým nezaznie zvukový signál. Teraz je zámka v továrenském nastavení.

Poznámka: V továrenském nastavení nie sú uložené žiadne odtlačky prstov a každý odtlačok prsta môže otvoriť zámku.

Popis ďalších funkcií:

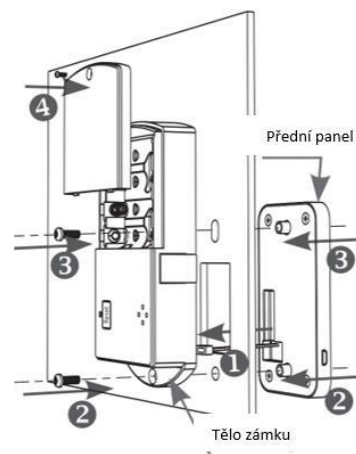
- 1) Indikácia slabej batérie

Keď zaznie 3x krátky zvukový signál, batérie sú vybité. Vymeňte ich včas, pretože zámka nemusí správne fungovať.
- 2) Núdzové napájanie

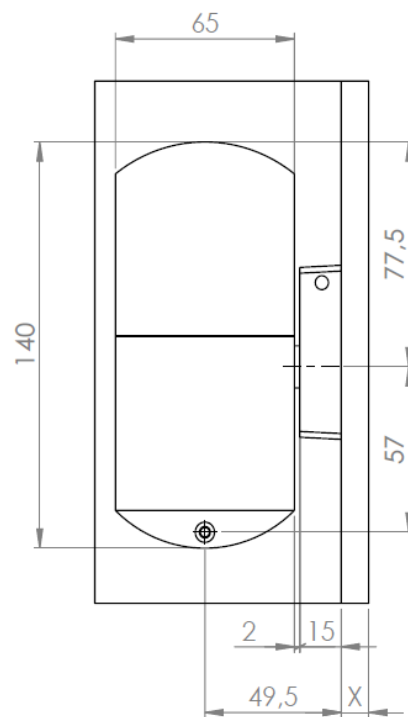
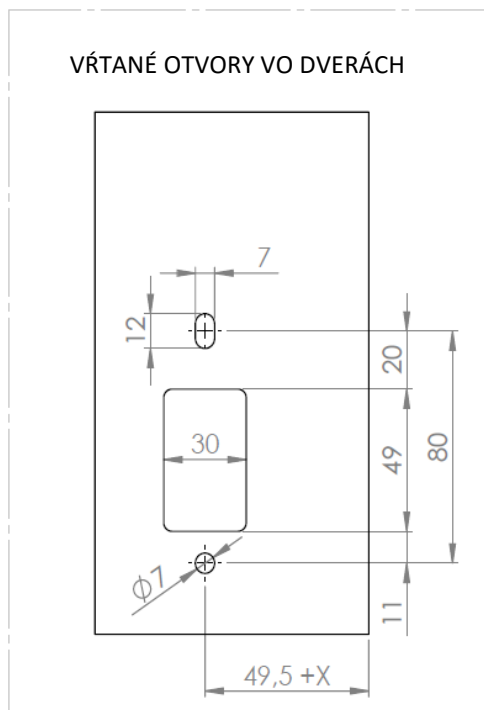
Ak sú batérie vybité, môžete zámku pomocou USB kábla pripojiť k externému elektrickému zdroju.

 - Poznámka: V prípade, že snímač odtlačku prsta nerozozná uložený odtlačok, zaznie 3x zvukový signál.
 - Poznámka: Keď zámka zamyká a zvukový signál zaznie 3x súčasne s rozsvietenou zelenou kontrolkou, batérie sú vybité.

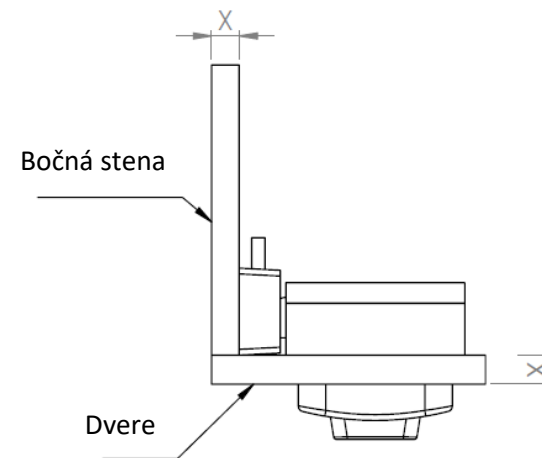
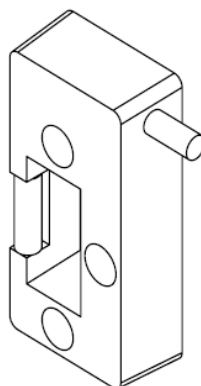
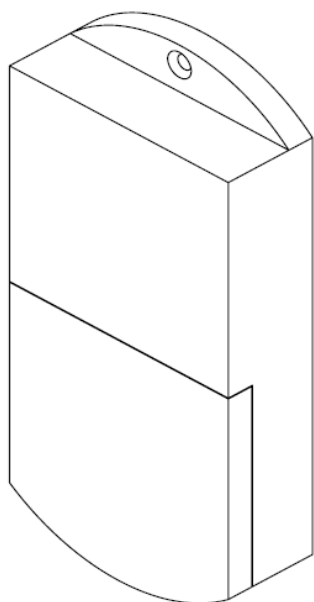
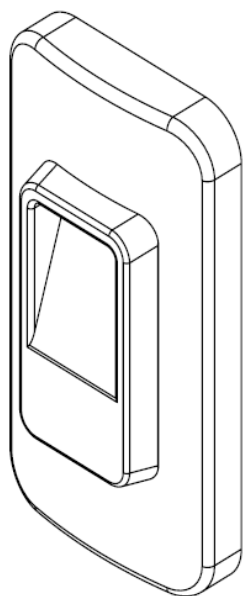
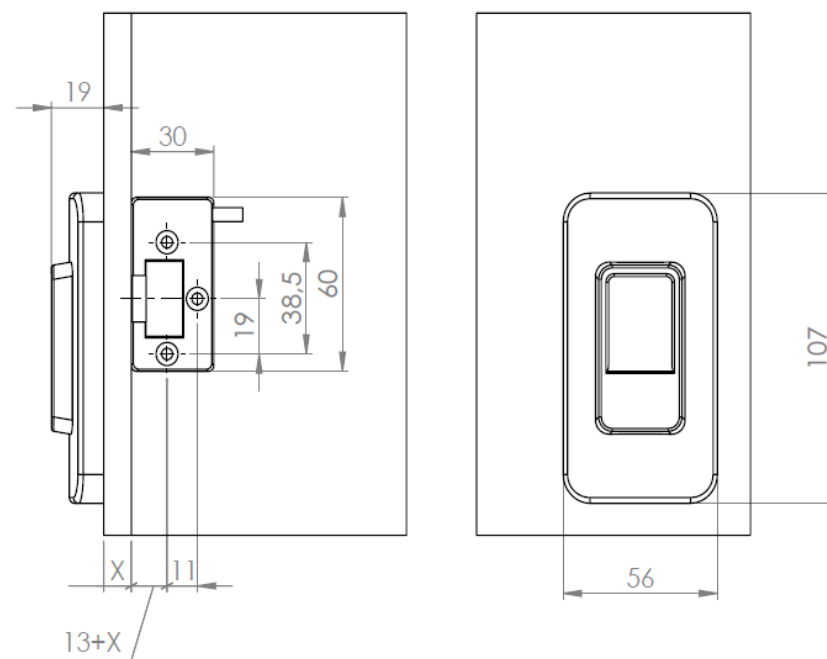
Schéma montáže



VŘTANÉ OTVORY VO DVERÁCH



Montážny návod



X = HRÚBKA DVERÍ A BOČNÉ STENY