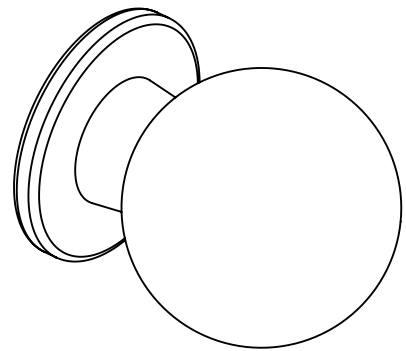
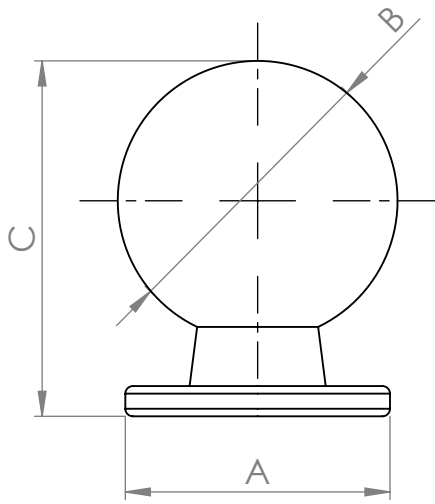
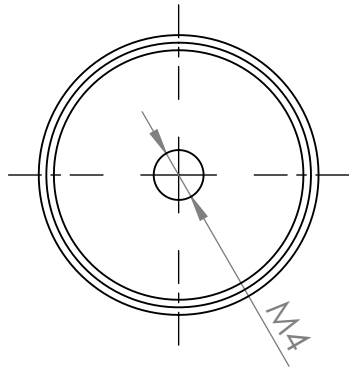
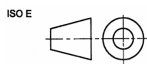


A (mm)	B (mm)	C (mm)
17,5	18,5	23,5
25	25	32



 **Demos**



MATERIÁL

KRESLIL

DATUM

NÁZEV:

Č. VÝKRESU

Úchytka knop Tomic

A4

HMOTNOST (g):

MĚŘÍTKO: 2:1