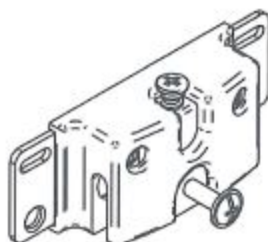




Portata massima:
Maximum load:
Charge maxi:
Maximale belastbarkeit:
Carga maxima:

Istruzioni di montaggio
Assembling instructions
Notice de montage
Montageanleitung
Manual de montaje



PREL15P



10 min.



1



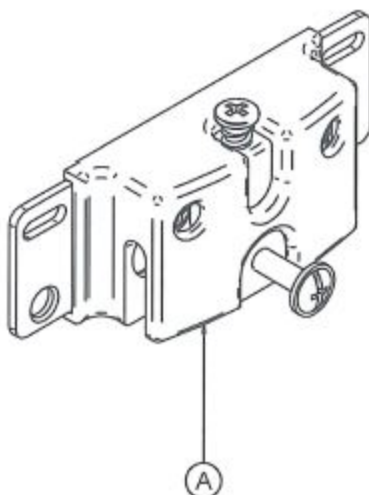
**PRIMA DI COMINCIARE,
VEDERE I CONSIGLI DI
MONTAGGIO**

**BEFORE STARTING, REFER
TO THE ASSEMBLING
ADVICE IN ANNEX**

**AVANT DE COMMENCER, SE
REPORTER AUX CONSEILS
DE MONTAGE EN ANNEXE**

**VOR DIE MONTAGE, BITTE
BEILIEGENDE
ANWEISUNGEN FOLGEN**

**ANTES DE EMPEZAR
CONSULTE LOS CONSEJOS
PARA EL MONTAJE**

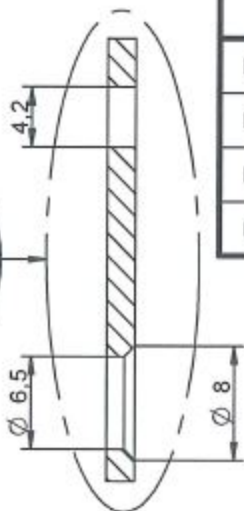
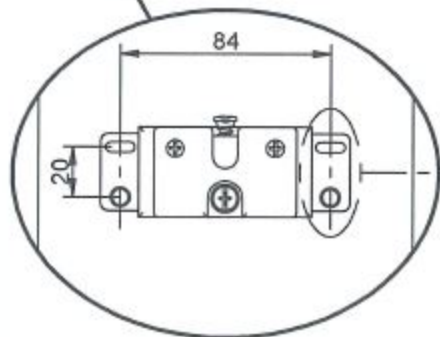
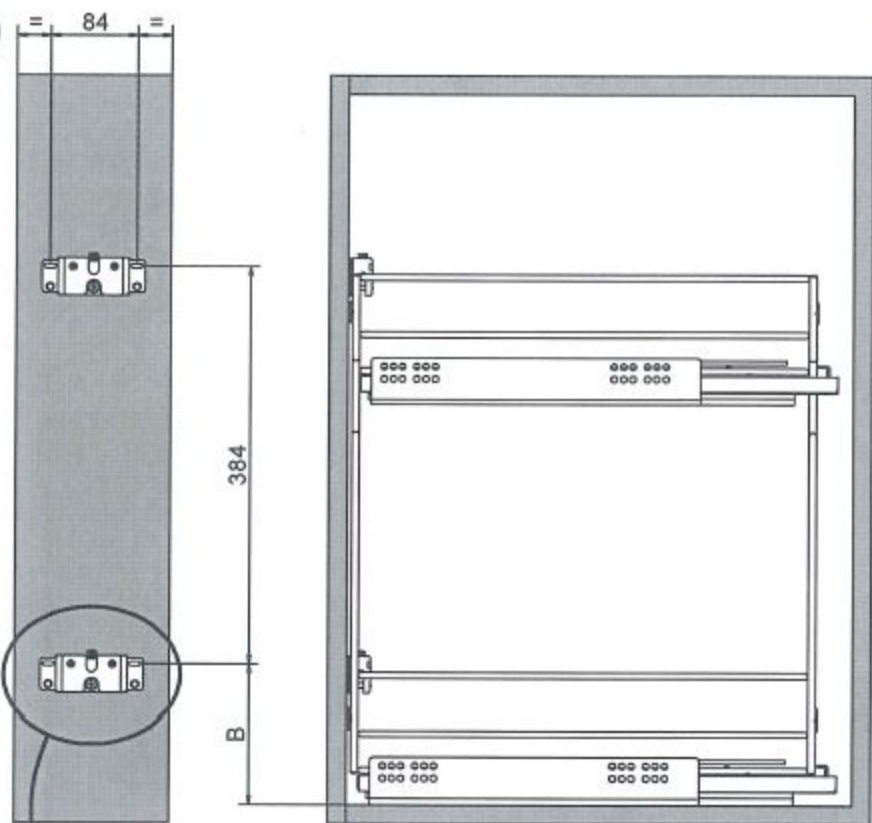


A



A x 2

II



Mod.	B (mm)
HETTICH	134
BLUM	134,5
MEPLA-ALFIT	155,5
GRASS	152,5