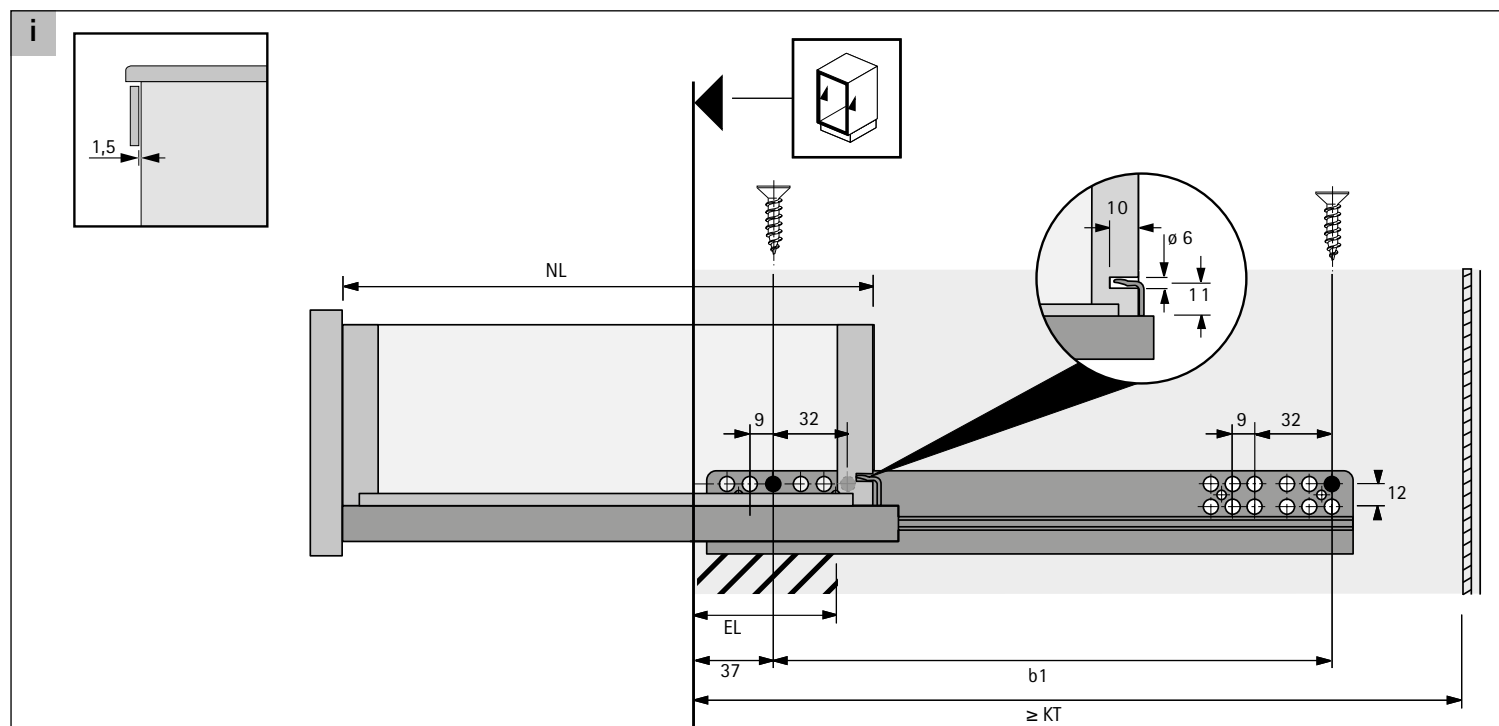
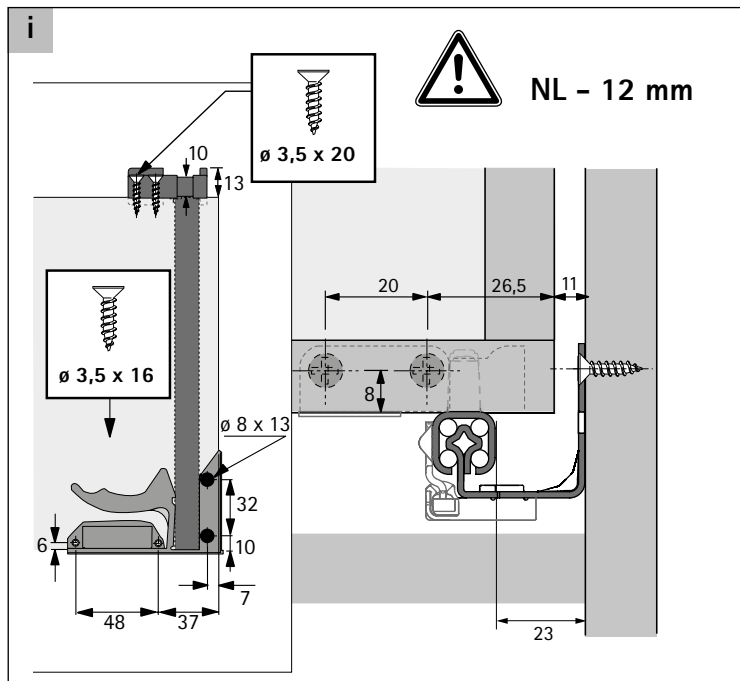
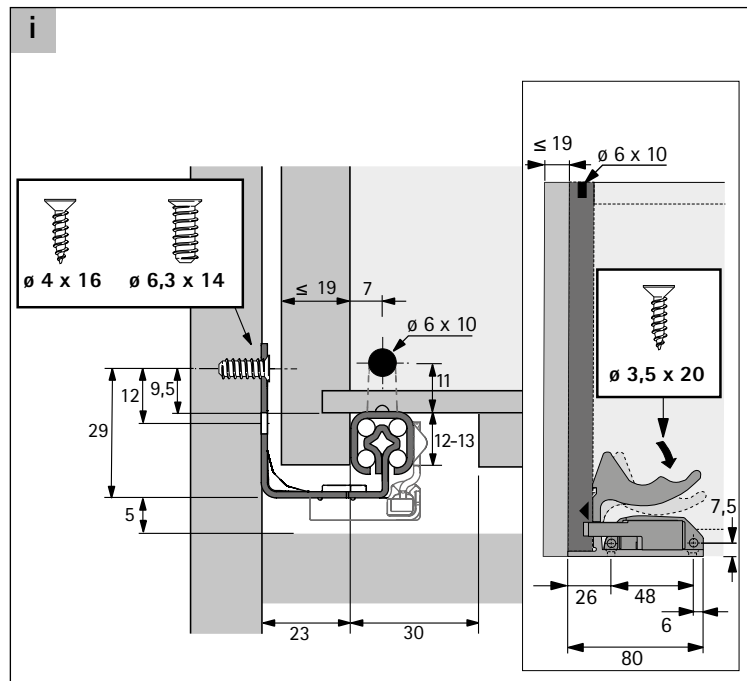


Quadro 25 Silent System

Slide on, EB 23 (≤19 mm)

Technik für Möbel



NL mm	$\ge KT$ mm	EL mm	b1 mm
300	313	50	160
350	363	62	192
400	413	74	224
450	463	86	256
500	513	98	288

