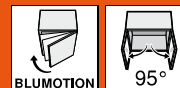


CLIP top – systém závěsů



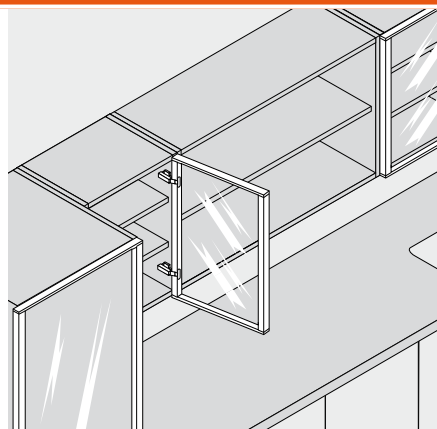
- ▶ CLIP top – závěsy
- ▶▶ Využití alurámečků

CLIP top

Závěs, 95°, pro dvířka s alurámečky, pro BLUMOTION



- Závěs pro malá dvířka s úzkým hliníkovým rámečkem s miskou pro BLUMOTION 973A
- Úhel otevření 95°
- S komfortním nastavením hloubky šnekovým závitem
- Se zavírací mechanikou (pružina)
- Montáž a demontáž dvířek na korpusu bez náradí
- Nastavitelnost ve třech směrech (s odpovídající montážní podložkou)
- Připevňovací šroubky jsou přiloženy



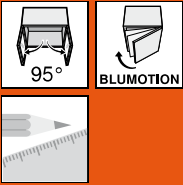
Informace k objednávce

Naložené dveře		Polonaložené dveře		Vložené dveře	
Miska k našroubování	Miska k našroubování	Miska k našroubování	Miska k našroubování	Miska k našroubování	Miska k našroubování
Č. artiklu	Č. artiklu	Č. artiklu	Č. artiklu	Č. artiklu	Č. artiklu
Zinková miska S pruž.	Zinková miska S pruž.	Zinková miska S pruž.	Zinková miska S pruž.	Zinková miska S pruž.	Zinková miska S pruž.
71T950AB	71T960AB	71T970AB			

p Příslušenství		p Příslušenství		p Příslušenství	
BLUMOTION 973A K nasazení	BLUMOTION 973A K nasazení	BLUMOTION 973A K nasazení	BLUMOTION 973A K nasazení	BLUMOTION 973A K nasazení	BLUMOTION 973A K nasazení
Ocel	Ocel	Ocel	Ocel	Ocel	Ocel
Poniklovan.	Poniklovan.	Poniklovan.	Poniklovan.	Poniklovan.	Poniklovan.
973A0500.01	973A0600	973A0700			

Krytka		Krytka		Krytka	
Ocel	Ocel	Ocel	Ocel	Ocel	Ocel
Poniklovan.	Poniklovan.	Poniklovan.	Poniklovan.	Poniklovan.	Poniklovan.
Nepotištěná	Nepotištěná	Nepotištěná	Nepotištěná	Nepotištěná	Nepotištěná
70.1563	70.1663	70.1663	70.1663	70.1663	70.1663
Potištěná	Potištěná	Potištěná	Potištěná	Potištěná	Potištěná
Blum	Blum	Blum	Blum	Blum	Blum
70.1563.BL	70.1663.BL	70.1663.BL	70.1663.BL	70.1663.BL	70.1663.BL
Při použití BLUMOTION 973A není zapotřebí žádná krytka!		Při použití BLUMOTION 973A není zapotřebí žádná krytka!		Při použití BLUMOTION 973A není zapotřebí žádná krytka!	

Pokyny k bokům	
Přehled – CLIP top – závěsy	153
Přehled – BLUMOTION pro dvířka	245
Příslušenství – montážní podložky	234
Příslušenství – krytka	240
Příslušenství – všeobecné	241
Montáž, demontáž a seřízení	243
Přehled – pomůcky pro zpracování	705
Další technické informace	804



CLIP top – systém závěsů

CLIP top – závěsy ◀
Využití alurámečků ◀◀

CLIP top

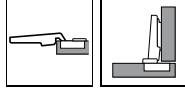
Závěs, 95°, pro dvířka s alurámečky, pro BLUMOTION

Plánování

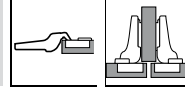
Rozměry závěsu a výpočet mezery při nastavení ze závodu (montážní podložka = 0 mm)

Přesah dveří při plném otevření

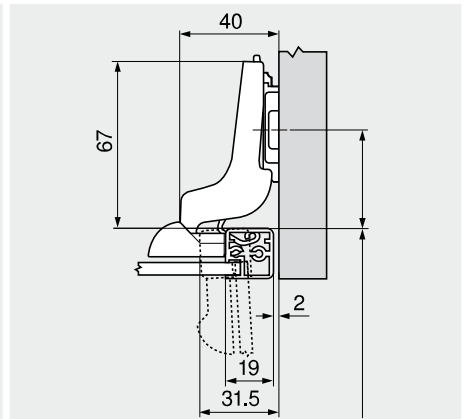
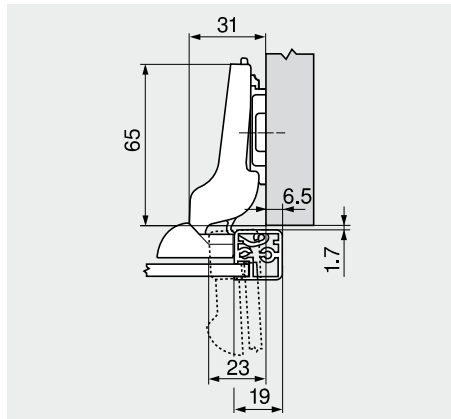
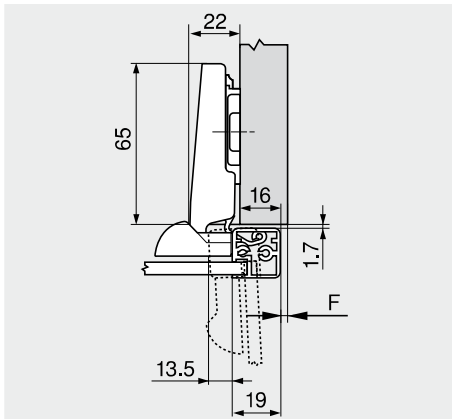
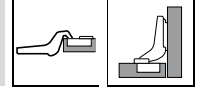
Naložené dveře



Polonaložené dveře



Vložené dveře



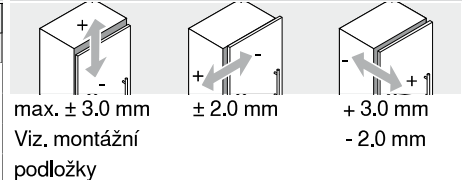
F Mezera

Polohu našroubování podložky odsadte o sílu rámečku + 1.5 mm

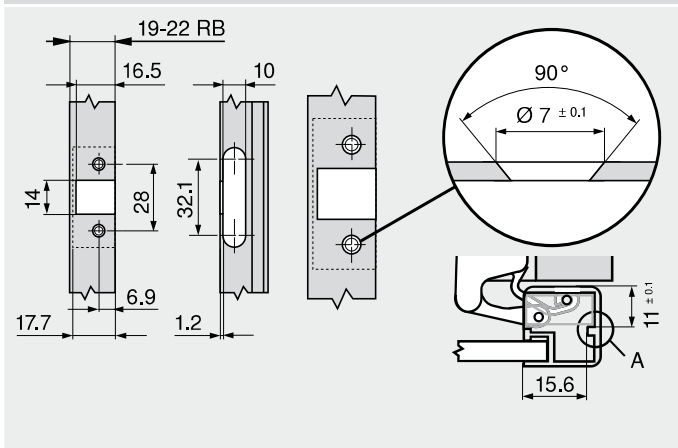
Minimální mezera (F) pro dveře s alurámečky a sraženými hranami (R = 1 mm) při nastavení ze závodu

RB Šířka rámu	RS Tloušťka rámečku													
	18	19	20	21	22	24	25	26	27	28	30	32		
18	0.2	0.3	0.4	0.6	0.7	1.2	Doporučujeme montáž na zkoušku							
19	0.2	0.3	0.4	0.6	0.7	1.2								
20	0.2	0.3	0.4	0.5	0.7	1.1								
21	0.2	0.3	0.4	0.5	0.7	1.0								
22	0.2	0.3	0.4	0.5	0.7	1.1								
Navíc u seřízení do stran + 2 mm														
	+ 0.1	+ 0.2	+ 0.3	+ 0.3	+ 0.3	+ 0.4								

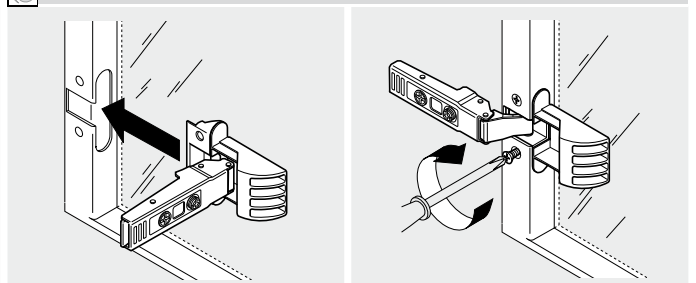
Seřízení a nastavení



Montáž šroubováním



Montáž



RB Šířka rámu

Miska závěsu by se měla opírat ve vyfrézovaném otvoru