

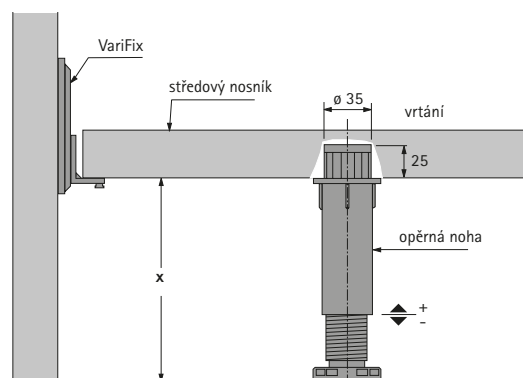
- ▶ VariFix
- ▶ Opěrná noha a spojka pro středový nosník

## Opěrná noha pro středový nosník



- ▶ Seřizování rukou nebo pomocí šroubováku
- ▶ Montáž zasunutím do otvoru ve středovém nosníku
- ▶ Plast, černý
- ▶ Nosnost 450 kg/ks

Rozměr X mm	Rozsah seřízení mm	Obj. č.	Balení
150	-22 / +96	<b>0 047 630</b>	1/20 ks
170	-22 / +96	<b>0 047 631</b>	1/20 ks
190	-42 / +76	<b>0 047 632</b>	1/20 ks



## Spojka středového nosníku



- ▶ Pro postele s dřevěnou nebo kovovou konstrukcí
- ▶ Lze použít též pro čalouněné postele
- ▶ Šířka středového nosníku od 70 mm
- ▶ Ocel pozinkovaná
- ▶ Nosnost 100 kg/ks

Obj. č.	Balení
<b>0 025 182</b>	1/40 ks

