



Synchronizace pro plnovýsuvy Quadro s Push to open:  
**Perfektní zásuvky bez úchytek**

Technik für Möbel

  
**Hettich**



## Vysoký uživatelský komfort a čistý nábytkový design:

Výsuvy Quadro s Push to open otvírají dřevěné zásuvky i zásuvky InnoTech a InnoTech Atira bez úchytek po lehkém zatlačení na čelo zásuvky. Aby se velké zásuvky daly otvírat zatlačení na libovolném místě čela, plnovýsuvy Quadro jsou již z výroby připraveny pro použití přídatné synchronizace. Synchronizační tyč s nasazenými adaptéry lze snadno nacvaknout na výsuvy.

Otvírací mechanismy obou výsuvů se pak aktivují současně. Fascinující: vícenásobná synchronizace ovládá skrze otvory v mezistěných korpusu dvě nebo i více zásuvek, které jsou vzájemně spojené společným čelem.



**Výsuvy Quadro:**  
Výkonná a precizní technika



**Push to open:**  
Perfektní řešení pro otvírání zásuvek bez úchytek



**Pro InnoTech a InnoTech Atira:**  
Vysoký komfort otvírání díky synchronizovanému Push to open



**Vícenásobná synchronizace:**  
Lehkým zmáčknutím otevřete synchronizovaně dvě nebo i více zásuvek



### Přehled výhod

4 - 5



### Synchronizace plnovýsuvů Quadro s Push to open pro zásuvky InnoTech a InnoTech Atira

6 - 7



### Synchronizace plnovýsuvů Quadro s Push to open pro dřevěné zásuvky

8 - 11

- Výrobce nábytku ocení snadnou montáž
- Koncový spotřebitel si užije komfortní otvírání
- Synchronizace:
  - pro Quadro V6 Push to open pro dřevěné zásuvky s tl. boků do 16mm a do 19 mm
  - pro Quadro V6 Push to open pro InnoTech Atira,
- Stačí přidat synchronizační tyč a adaptéry
- Hliníková synchronizační tyč se dodává v délce 1097 mm a 2000 mm a dá se snadno zkrátit
- Vhodné pro plnovýsuvy Quadro V6 s integrovaným Push to open pro dřevěné zásuvky a pro zásuvky InnoTech Atira
- Stačí lehký tlak na čelo zásuvky v libovolném místě
- Otvírací mechanismy PTO obou výsuvů se spustí současně
- Plastová tělesa Push to open na plnovýsuvěch Quadro V6 mají integrované uchycení pro synchronizační tyč -> využití pro široké zásuvky
- Beznářadová montáž: zkrácená synchronizační tyč s adaptéry na koncích se jednoduše zasune do PTO jednotek výsuvů



	Výsuv	Typ adaptéru	Synchronizační tyč	Spojka pro 2 části synchro. tyče	Typ adaptéru pro 2 zásuvky se společným čelem
Dřevěná zásuvka	Quadro V6	„A“ 9 219 966	L = 2000 mm (nová) 9 236 718  L = 1097 mm (stará) 9 219 967	9 221 295	„A“ 9 236 526
	Quadro V6+	„A“ 9 219 966			„A“ 9 236 526
	Quadro 4D V6	„A“ 9 219 966			„A“ 9 236 526
Zásuvka InnoTech a InnoTech Atira	Quadro V6	„B“ 9 219 965			„B“ 9 236 527
	Quadro V6+	„A“ 9 219 966			„A“ 9 236 526

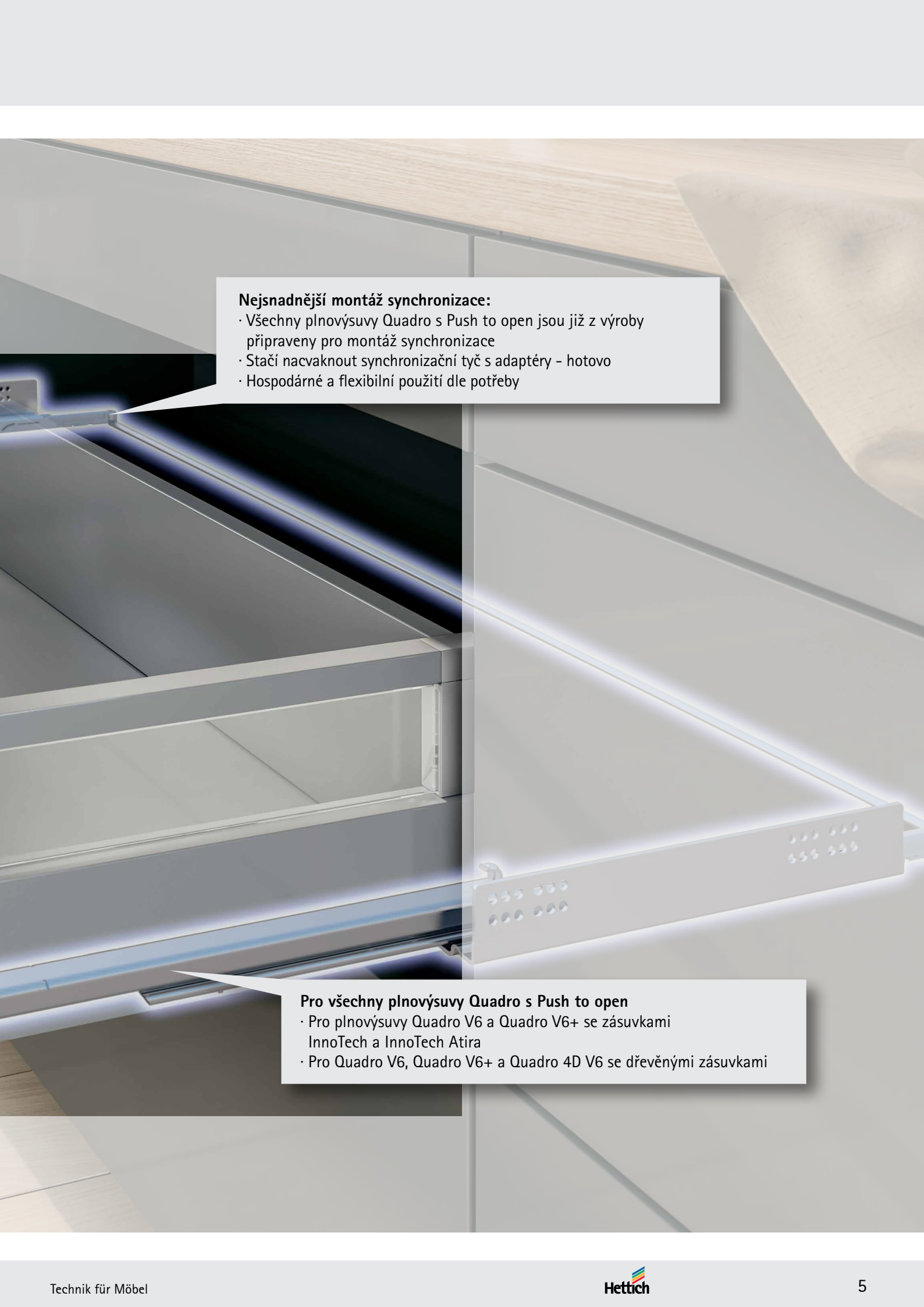
## Přehled výhod: Synchronizace pro plnovýsuvy Quadro s Push to open



### **Design a komfort**

- Spolehlivé otvírání zásuvek bez úchytky
- Mechanismus reaguje na lehké zatlačení na velké ploše čela zásuvky
- Oba otvírací mechanismy se aktivují současně





**Nejsnadnější montáž synchronizace:**

- Všechny plnovýsuvy Quadro s Push to open jsou již z výroby připraveny pro montáž synchronizace
- Stačí nacvaknout synchronizační tyč s adaptéry - hotovo
- Hospodárné a flexibilní použití dle potřeby

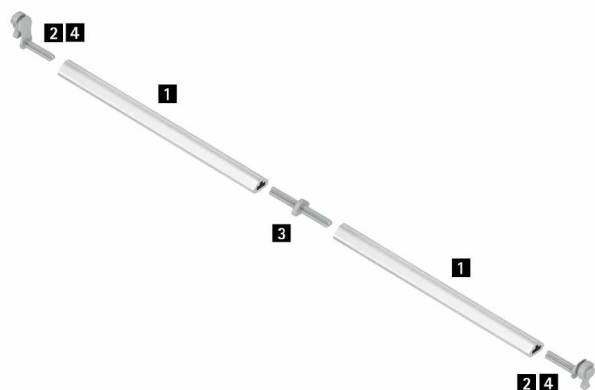
**Pro všechny plnovýsuvy Quadro s Push to open**

- Pro plnovýsuvy Quadro V6 a Quadro V6+ se zásuvkami InnoTech a InnoTech Atira
- Pro Quadro V6, Quadro V6+ a Quadro 4D V6 se dřevěnými zásuvkami

# System zásuvek s dvojitými boky InnoTech a InnoTech Atira

- ▶ Příslušenství
- ▶ Synchronizace pro Quadro V6 a Quadro V6+ s Push to open

## Synchronizace Quadro Push to open



- ▶ Doporučené použití pro korpus šířky přes 600 mm
- ▶ Pro jmenovitou délku zásuvky NL 260 - 620 mm
- ▶ Synchronizační tyč 2000 mm, lze zkrátit nebo prodloužit pomocí spojky
- ▶ Nelze použít s částečnými výsuvy Quadro

Potřebné součásti:

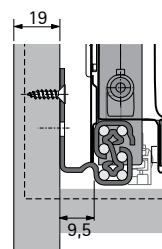
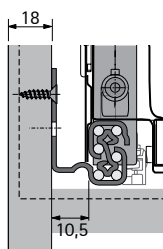
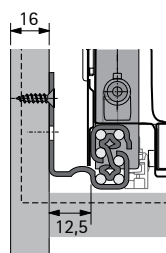
- ▶ 1 ks synchronizační tyč
- ▶ 2 ks adaptér
- ▶ Díky spojce lze minimalizovat přežez

Položka	Obj. číslo	Bal.
<b>1</b> Synchronizační tyč	<b>9 236 718</b>	1/100 ks
<b>2</b> Adaptér typ A	<b>9 219 966</b>	1/200 ks
<b>2</b> Spojka	<b>9 221 295</b>	1/20 ks
<b>4</b> Adaptér typ B	<b>9 219 965</b>	1/200 ks

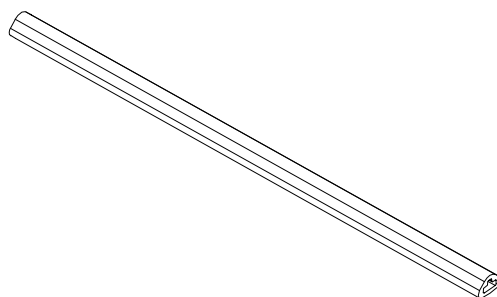
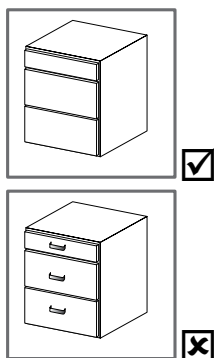
## Quadro vestavná šířka EB

Díky různým montážním šířkám (EB) výsuvů Quadro lze pracovat s různými tloušťkami boků korpusů (KD) bez nutnosti změny rozměrů zásuvek. Pro ně platí tyto rozměry:

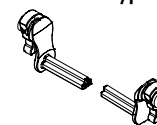
KD mm	16	18	19
EB mm	12,5	10,5	9,5



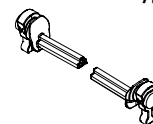
## Push to open s přidavnou synchronizací



Quadro V6 Typ B



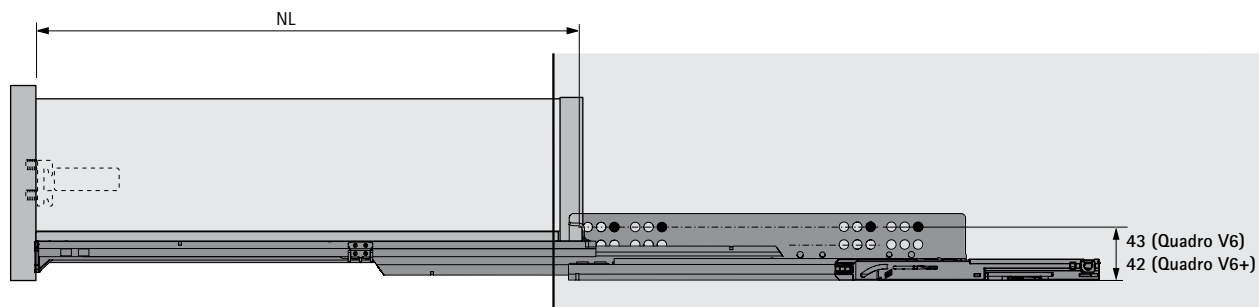
Quadro V6+ Typ A



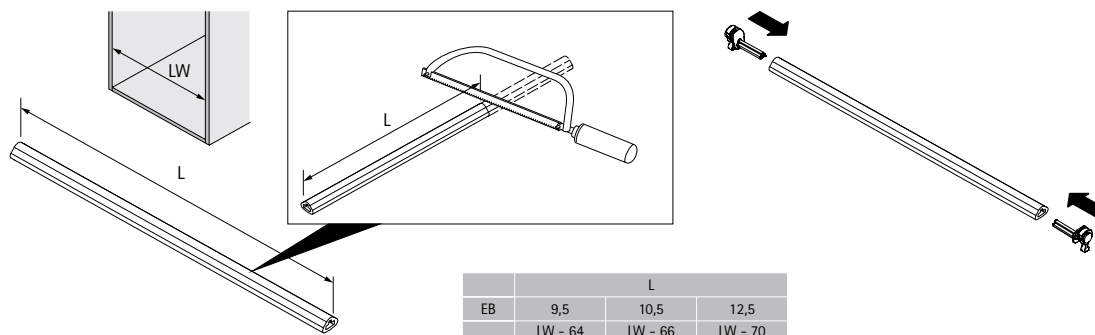
# System zásuvek s dvojitými boky InnoTech a InnoTech Atira

- ▶ Příslušenství
- ▶ Synchronizace pro Quadro V6 a Quadro V6+ s Push to open

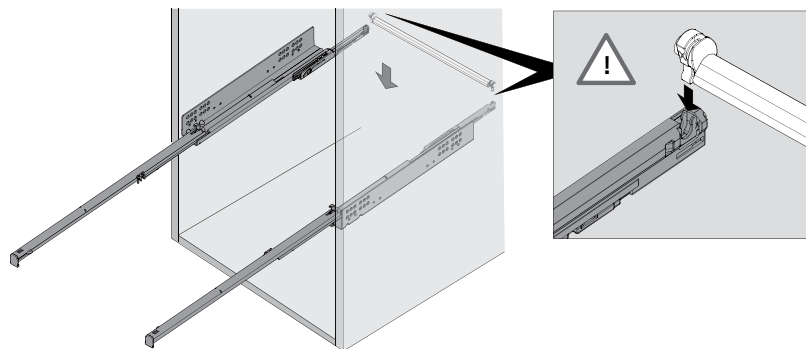
## Podélný řez



## Rozměry přířezu



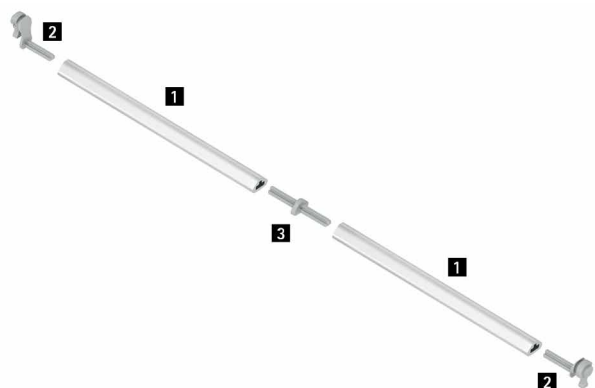
## Montáž



# Výsuvy pro dřevěné zásuvky

- ▶ Příslušenství pro výsuvy Quadro
- ▶ Synchronizace pro Quadro V6, Quadro 4D V6, Quadro V6+ s Push to open

## Synchronizace Quadro Push to open



- ▶ Doporučené použití pro korpus šířky přes 600 mm
- ▶ Pro jmenovitou délku zásuvky NL 250 - 600 mm
- ▶ Synchronizační tyč 2000 mm, lze zkrátit nebo prodloužit pomocí spojky
- ▶ Nelze použít s částečnými výsuvy Quadro

Potřebné součásti:

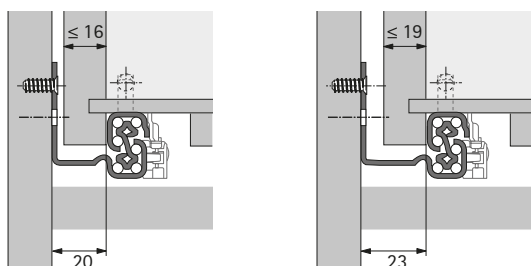
- ▶ 1 ks synchronizační tyč
- ▶ 2 ks adaptér
- ▶ Díky spojce lze minimalizovat přežez

Položka	Obj. číslo	Bal.
<b>1</b> Synchronizační tyč	<b>9 236 718</b>	1/100 ks
<b>2</b> Adaptér typ A	<b>9 219 966</b>	1/200 ks
<b>2</b> Spojka	<b>9 221 295</b>	1/20 ks

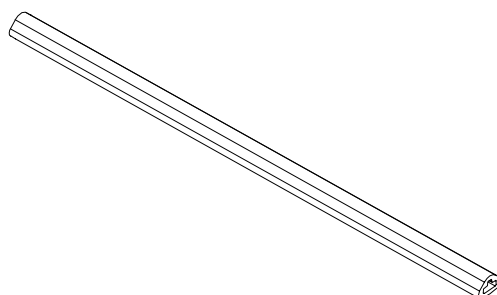
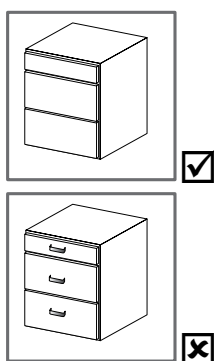
## Quadro vestavná šířka EB

Díky různým vestavným šířkám (EB) výsuvů Quadro lze pracovat s různými tloušťkami boků zásuvek (SD). Pro ně platí tyto rozměry:

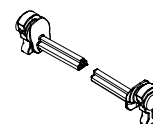
SD mm	≤ 16	≤ 19
EB mm	20	23



## Push to open s přídavnou synchronizací



Quadro V6 Typ A  
 Quadro V6+ Typ A  
 Quadro 4D V6 Typ A

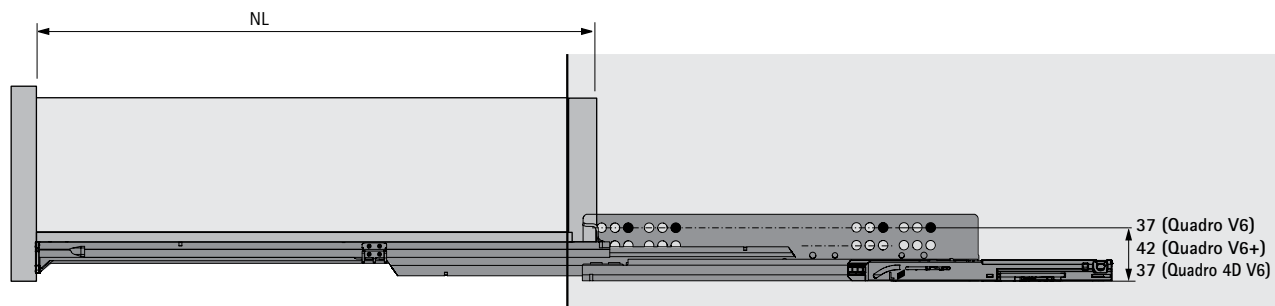




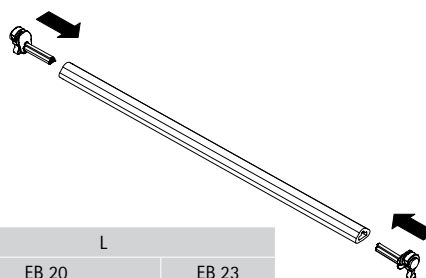
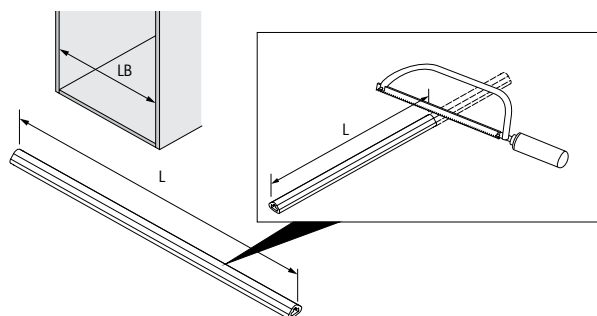
# Výsuvy pro dřevěné zásuvky

- ▶ Příslušenství pro výsuvy Quadro
- ▶ Synchronizace pro Quadro V6, Quadro 4D V6, Quadro V6+ s Push to open

## Podélný řez

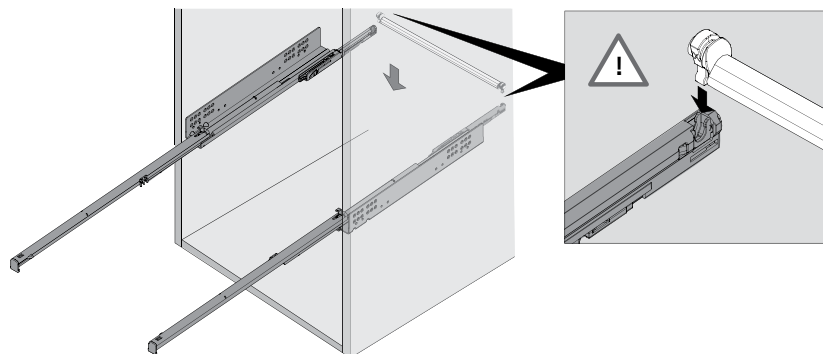


## Rozměry přířezu synchronizační tyče



L		
EB 20		EB 23
Quadro V6	Quadro 4D V6	Quadro V6
LB - 89	LB - 93	LB - 95

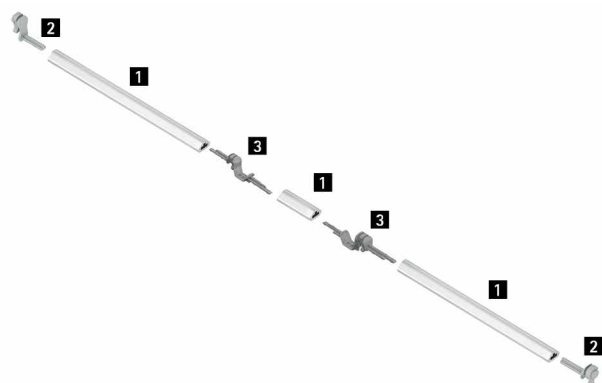
## Montáž



# Výsuvy pro dřevěné zásuvky

- ▶ Příslušenství pro výsuvy Quadro
- ▶ Vícenásobná synchronizace pro Quadro V6, Quadro 4D V6 a Quadro V6+ s Push to open

## Vícenásobná synchronizace Quadro Push to open



- ▶ Doporučujeme použít pro dvě nebo tři zásuvky spojené jedním čelem
- ▶ Pro jmenovitou délku zásuvky NL 250 - 600 mm
- ▶ Synchronizační tyč 2000 mm, lze zkrátit nebo prodloužit pomocí spojky
- ▶ Nelze použít s částečnými výsuvy Quadro

Potřebné součásti:

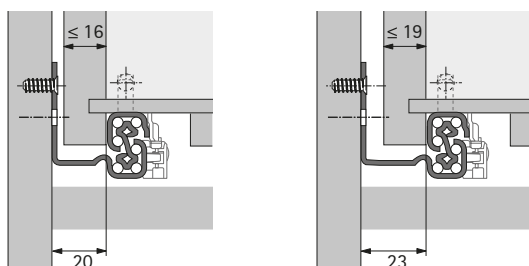
- ▶ 1 ks synchronizační tyč
- ▶ 2 ks adaptér
- ▶ 2 ks propojovací adaptér

Položka	Obj. číslo	Bal.
<b>1</b> Synchronizační tyč	<b>9 236 718</b>	1/100 ks
<b>2</b> Adaptér typ A	<b>9 219 966</b>	1/200 ks
<b>3</b> Propojovací adaptér typ A	<b>9 236 526</b>	1/20 ks

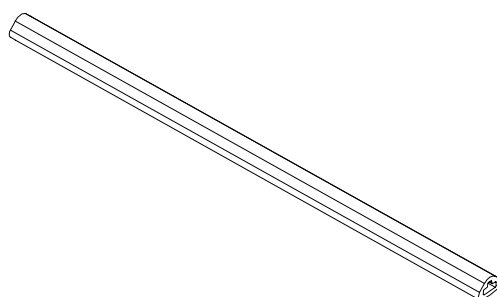
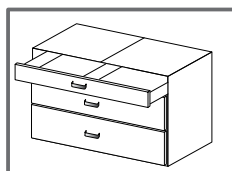
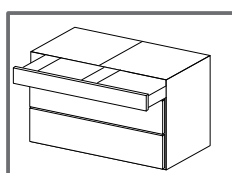
## Quadro vestavná šířka EB

Díky různým vestavným šířkám (EB) výsuvů Quadro lze pracovat s různými tloušťkami boků zásuvek (SD). Pro ně platí tyto rozměry:

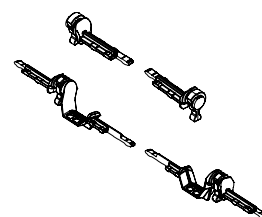
SD mm	≤ 16	≤ 19
EB mm	20	23



## Push to open s přidavnou synchronizací



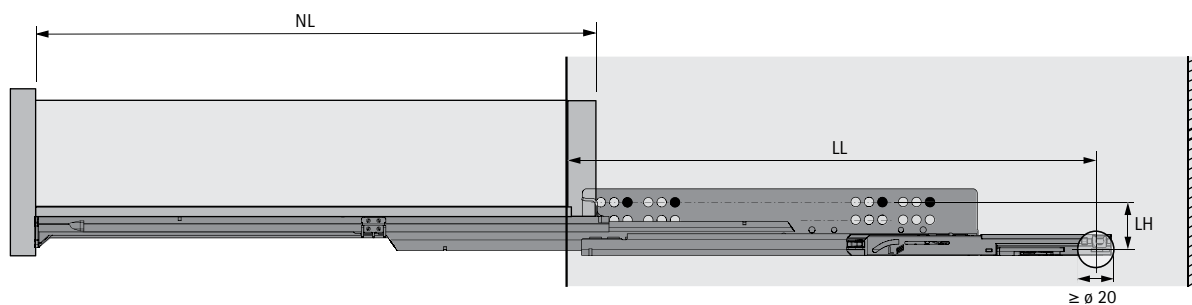
Quadro V6  
Quadro 4D V6  
Quadro V6+



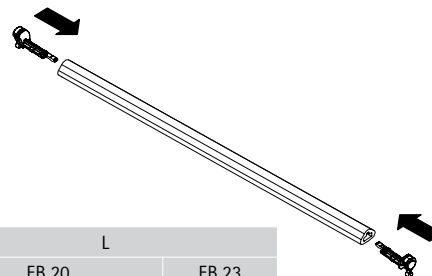
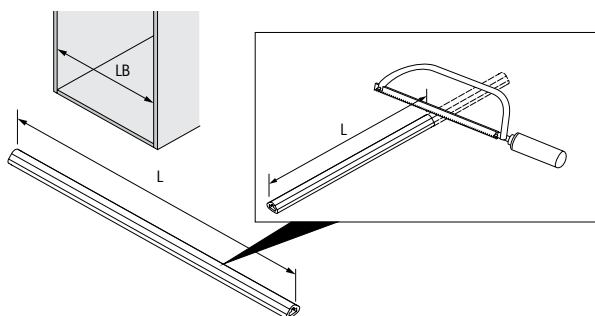
# Výsuvy pro dřevěné zásuvky

- ▶ Příslušenství pro výsuvy Quadro
- ▶ Vícenásobná synchronizace pro Quadro V6, Quadro 4D V6 a Quadro V6+ s Push to open

## Podélný řez

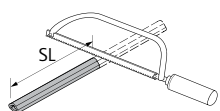


## Rozměry přířezu

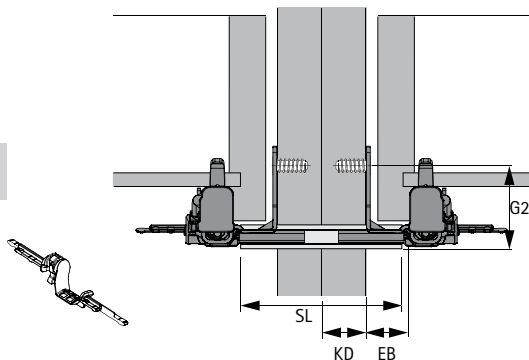
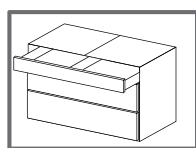


L		
	EB 20	EB 23
Quadro V6	Quadro 4D V6	Quadro V6
Quadro V6+	LB - 93	LB - 95
LB - 89		

## Montáž



$$SL = 2 \times KD + 2 \times EB - 6$$



## Rozměry přířezu

Quadro V6															G2 mm	
NL mm	250	300	320	350	380	400	420	450	480	500	520	550	580	600	Quadro V6	40
LL mm	246	294	294	339	378	378	408	408	432	432	474	474	480	480	Quadro 4D V6	40
Quadro 4D V6																
NL mm	250	300	320	350	380	400	420	450	480	500	520	550	580	600	Quadro V6+	46
LL mm	246	294	294	339	378	378	408	408	474	474	474	474	480	480		
Quadro V6+															LH mm	
NL mm				350	380	400	420	450	480	500	520	550	580	600	Quadro V6	33
LL mm				346	376	389	389	421	421	485	485	485	549	549	Quadro 4D V6	33
															Quadro V6+	38

## Výsuvy pro dřevěné zásuvky

- ▶ Příslušenství pro výsuvy Quadro
- ▶ Vícenásobná synchronizace pro Quadro V6, Quadro 4D V6 a Quadro V6+ s Push to open



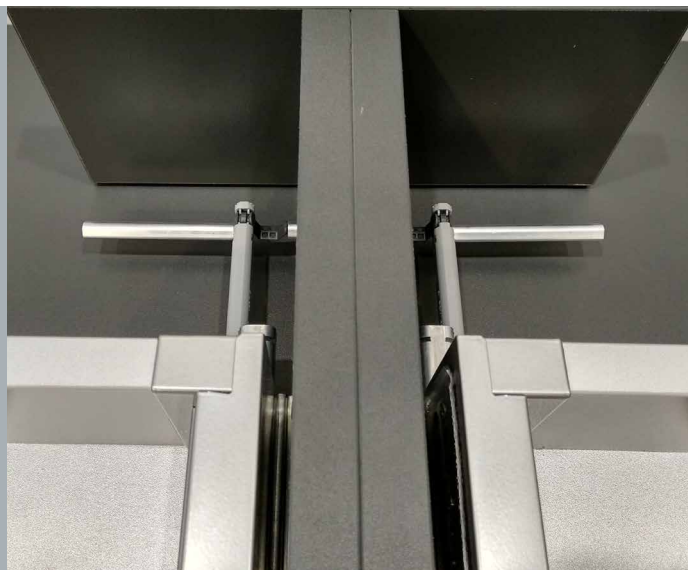
- ▲ Znárodnění vícenásobné synchronizace s výsuvy Quadro pro dvě dřevěné zásuvky spojené s jedním širokým čelem
- ◀ Vícenásobná synchronizace u dřevěných zásuvek
- ▶ Vícenásobná synchronizace u zásuvek se systémem InnoTech Atira
- ▶ Model znázorňující umístění synchronizační tyče s vyfrézovaným otvorem k propojení dvou zásuvek



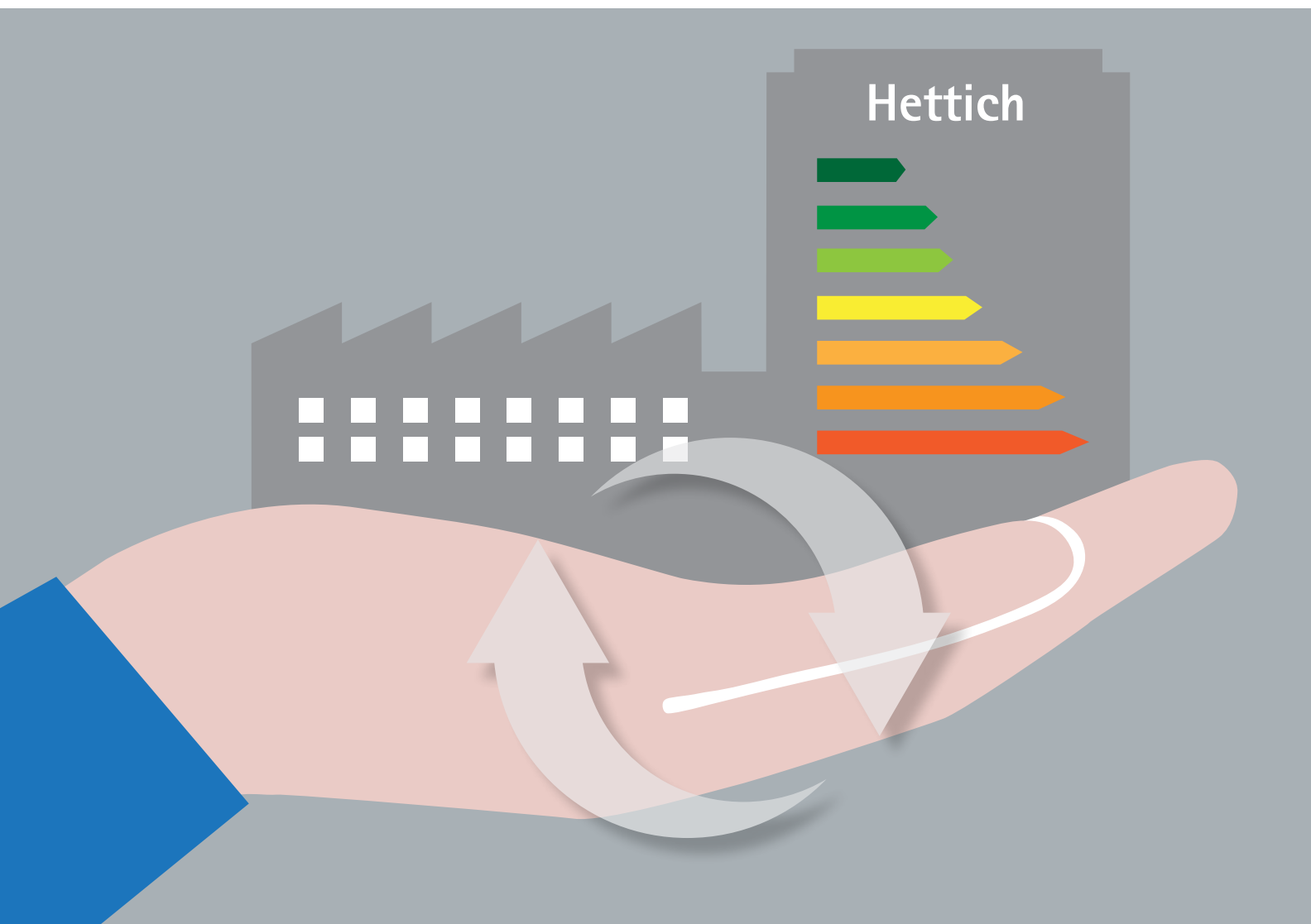


## Výsuvy pro dřevěné zásuvky

- ▶ Příslušenství pro výsuvy Quadro
- ▶ Vícenásobná synchronizace pro Quadro V6, Quadro 4D V6 a Quadro V6+ s Push to open



Zvyšujeme naše úsilí o zachování životního prostředí – díky světově nejpřísnějšímu systému enviromentálního managementu EMAS.



Je naší firemní zásadou, že přijímáme zodpovědnost za zachování přirozených základů života. Zákonná ustanovení považujeme za minimální požadavky. Kromě plnění zákonných požadavků všichni zaměstnanci ve svém pracovním prostředí každodenně usilují o úsporu energií a zdrojů, což je nezbytné k řešení globálních problémů blízké budoucnosti. Stejně tak efektivita využívání energií a zdrojů přispívá k naší konkurenceschopnosti.

Již v roce 1992 byla zřízeno oddělení pro ochranu životního prostředí. Od roku 1993 byly stanoveny zásady rozvoje ochrany životního prostředí a bezpečnosti práce, které představují příslušný rámec pro cílevědomý rozvoj našich podniků. Ústřední význam mělo zavedení systémů managementu ochrany životního prostředí v roce 1996 v souladu s evropskou směrnicí EMAS včetně ISO 14.001. To vedlo k přijetí a zavedení opatření ke zvýšení efektivity využívání energií a zdrojů, jakož i účelný přístupů ve shodě se zákonnými předpisy. Výsledky jsou jednoznačně pozitivní.

### **Projekty ochrany životního prostředí**

Inovativní projekty charakterizují náš management ochrany životního prostředí. Například primární energetická náročnost našich nových výrobních hal je až o 75% nižší, než nařizují stavební předpisy. Prostřednictvím příkladného a komplexního využití stavebních materiálů na bázi dřeva v našich komerčních budovách prosazujeme využívání šetrných stavebních materiálů z obnovitelných zdrojů.

Od roku 2015 testujeme na třech různých nových vozidlech praktickou využitelnost elektromobility v rozmanitých podmínkách využití. Náš výrobní závod v Indii používá k absorbování těžkých kovů z odpadních vod inovativní technologii s živými řasami. Kantýna a ubytovna pracovníků našeho závodu v Číně je zásobována horkou vodou ze solárního systému.





## Úspěchy

Při výrobě našich výsuvů a zásuvkových systémů v závodě Kirchlengern-Bünde bylo například mezi lety 1997 a 2015 dosaženo následujícího snížení zátěže životního prostředí:

- ▶ Měrná spotřeba vody 45 %
- ▶ Měrná spotřeba elektřiny 10 %
- ▶ Měrná spotřeba tepla 73 %
- ▶ Měrné emise CO<sub>2</sub> 30 %

Řada ocenění odráží úspěšnost našeho managementu ochrany životního prostředí. V roce 2009 získalo Hettich-Forum, vystavěné jako energeticky pasivní budova, národní ocenění Evropské komise Green Building Award. V roce 2016 jsme od ekologické nadace východowestfálské hospodářské komory získali ocenění za dlouholetý příspěvek k udržitelnému rozvoji.

Technik für Möbel



[www.hettich.com](http://www.hettich.com)

1708-017\_Push-to-open-Synchro\_08/18\_HCF/cs

Technik für Möbel

